

Kablo Merdiveni H 40 **Cable Ladder H 40**

İÇİNDEKİLER **INDEX**

256

Kablo Merdiveni
Cable Ladder

257

90° Yatay Dönüş Modülü
90° Horizontal Elbow Module
T Dönüş Modülü
T Module
Dörtlü Bağlantı Modülü
+ Connection Module

258

İç Bükey Dönüş Modülü
90° Vertical Bend - Inside
Dış Bükey Dönüş Modülü
90° Vertical Bend - Outside
Ek Elemanı
Joint Fitting

259

Seviye Değiştirme Elemanı
Level Change Unit
Separatör
Seperator
Merdiven Sabitleme Elemanı
Ladder Fixing

Sıcak Daldırma
Hot Dip Galvanized

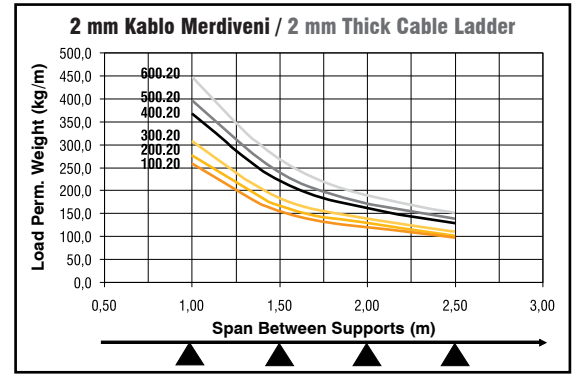
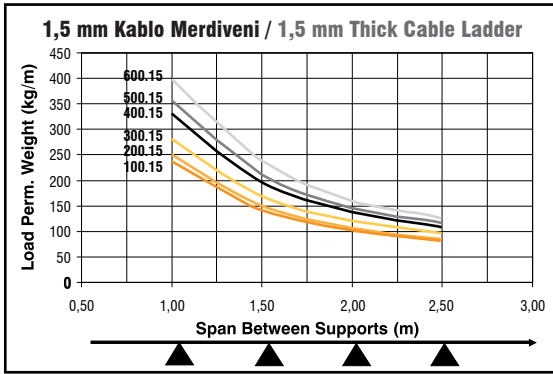
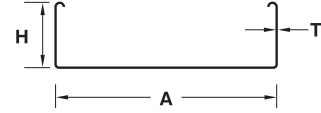
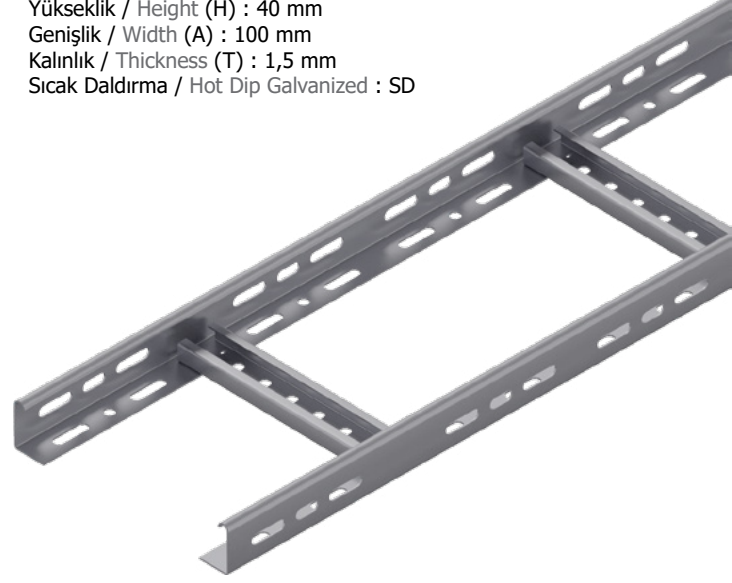
Kablo Merdiveni H40

Cable Ladder H40

Sipariş Kodu Order Code	Yükseklik Height (H) mm	Genişlik Width (A) mm	Kalınlık Thickness (T) mm	Ağırlık Weight Kg./m.
AFC-40 M 100.15	40	100	1.5	2,053
AFC-40 M 100.20	40	100	2.0	2,673
AFC-40 M 150.15	40	150	1.5	2,152
AFC-40 M 150.20	40	150	2.0	2,773
AFC-40 M 200.15	40	200	1.5	2,264
AFC-40 M 200.20	40	200	2.0	2,885
AFC-40 M 300.15	40	300	1.5	2,476
AFC-40 M 300.20	40	300	2.0	3,098
AFC-40 M 400.15	40	400	1.5	2,693
AFC-40 M 400.20	40	400	2.0	3,313
AFC-40 M 500.15	40	500	1.5	2,901
AFC-40 M 500.20	40	500	2.0	3,522
AFC-40 M 600.15	40	600	1.5	3,112
AFC-40 M 600.20	40	600	2.0	3,733

Örnek Sipariş :

Yükseklik / Height (H) : 40 mm
Genişlik / Width (A) : 100 mm
Kalınlık / Thickness (T) : 1,5 mm
Sıcak Daldırma / Hot Dip Galvanized : SD



- ▶ Malzeme ağırlıkları yaklaşık değerlerdir, \pm % 10 değişim gösterebilir.
All material weights are approximate and may vary by +/- 10%.

- ▶ Standart uzunluk 2500 ve 3000 mm'dir.
Standard widths are available in 2500, and 3000 mm.

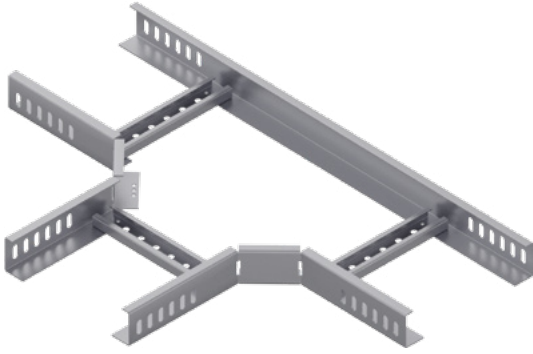
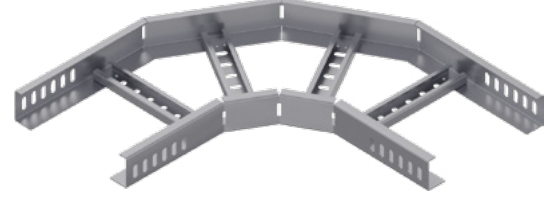
- ▶ Lütfen siparişlerinizde sipariş kodunu bildiriniz.
Please order by product code.

- ▶ Farklı kalınlık ve ölçülerdeki siparişleriniz için lütfen firmamızı arayınız.
Please contact us for your custom orders.

90° Yatay Dönüş Modülü

90° Horizontal Elbow Module

Sipariş Kodu Order Code	Yükseklik Height (H) mm	Genişlik Width (AB) mm	Kalınlık Thickness (T) mm	Ağırlık Weight Kg./Ad.
AFC-40 MK 100.15	40	100	1.5	1,096
AFC-40 MK 150.15	40	150	1.5	1,346
AFC-40 MK 200.15	40	200	1.5	1,518
AFC-40 MK 300.20	40	300	2.0	2,541
AFC-40 MK 400.20	40	400	2.0	2,899
AFC-40 MK 500.20	40	500	2.0	3,392
AFC-40 MK 600.20	40	600	2.0	3,890



T Dönüş Modülü

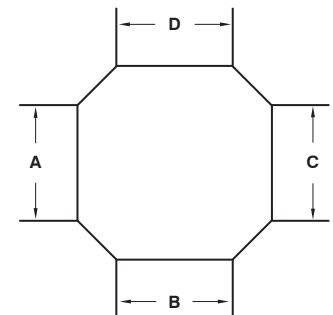
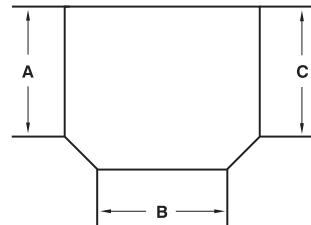
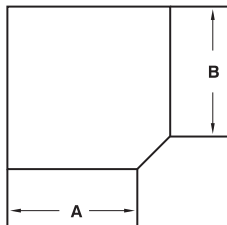
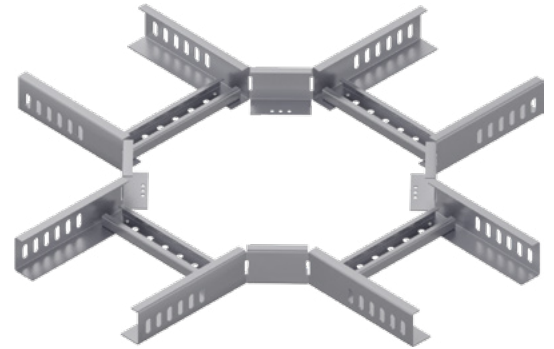
T Module

Sipariş Kodu Order Code	Yükseklik Height (H) mm	Genişlik Width (ABC) mm	Kalınlık Thickness (T) mm	Ağırlık Weight Kg./Ad.
AFC-40 MT 100.15	40	100	1.5	1,527
AFC-40 MT 150.15	40	150	1.5	1,764
AFC-40 MT 200.15	40	200	1.5	1,969
AFC-40 MT 300.20	40	300	2.0	2,929
AFC-40 MT 400.20	40	400	2.0	3,411
AFC-40 MT 500.20	40	500	2.0	3,887
AFC-40 MT 600.20	40	600	2.0	4,367

Dörtlü Bağlantı Modülü

+ Connection Module

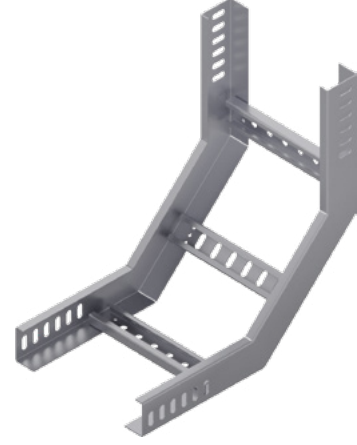
Sipariş Kodu Order Code	Yükseklik Height (H) mm	Genişlik Width (ABCD) mm	Kalınlık Thickness (T) mm	Ağırlık Weight Kg./Ad.
AFC-40 MD 100.15	40	100	1.5	1,689
AFC-40 MD 150.15	40	150	1.5	1,915
AFC-40 MD 200.15	40	200	1.5	2,080
AFC-40 MD 300.20	40	300	2.0	2,879
AFC-40 MD 400.20	40	400	2.0	3,278
AFC-40 MD 500.20	40	500	2.0	3,670
AFC-40 MD 600.20	40	600	2.0	4,066



İç Bükey Dönüş Modülü

90° Vertical Bend - Inside

Sipariş Kodu Order Code	Yükseklik Height (H) mm	Genişlik Width (AB) mm	Kalınlık Thickness (T) mm	Ağırlık Weight Kg./Ad.
AFC-40 MİB 100.15	40	100	1.5	1,378
AFC-40 MİB 150.15	40	150	1.5	1,494
AFC-40 MİB 200.15	40	200	1.5	1,576
AFC-40 MİB 300.15	40	300	2.0	1,774
AFC-40 MİB 400.20	40	400	2.0	2,377
AFC-40 MİB 500.20	40	500	2.0	2,572
AFC-40 MİB 600.20	40	600	2.0	2,771



Dış Bükey Dönüş Modülü

90° Vertical Bend - Outside

Sipariş Kodu Order Code	Yükseklik Height (H) mm	Genişlik Width (AB) mm	Kalınlık Thickness (T) mm	Ağırlık Weight Kg./Ad.
AFC-40 MDB 100.15	40	100	1.5	1,378
AFC-40 MDB 150.15	40	150	1.5	1,494
AFC-40 MDB 200.15	40	200	1.5	1,576
AFC-40 MDB 300.15	40	300	2.0	1,774
AFC-40 MDB 400.20	40	400	2.0	2,377
AFC-40 MDB 500.20	40	500	2.0	2,572
AFC-40 MDB 600.20	40	600	2.0	2,771

Ek Elemanı

Joint Fitting

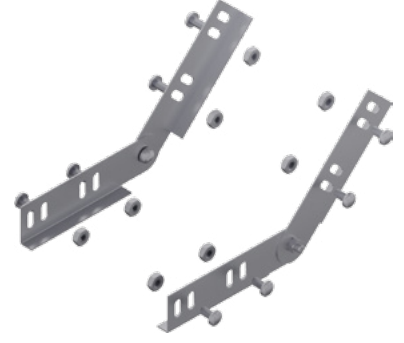
Sipariş Kodu Order Code	Yükseklik Height (H) mm	Genişlik Width (A) mm	Kalınlık Thickness (T) mm	Ağırlık Weight Kg./Ad.
AFC-40 NE 15.15	40	20	1.5	0,110



Seviye Değişirme Elemanı

Level Change Unit

Sipariş Kodu Order Code	Yükseklik Height (H) mm	Genişlik Width (A) mm	Kalınlık Thickness (T) mm	Ağırlık Weight Kg./Tk.
AFC-40 SD 15.20	40	20	2.0	0,359



Separatör

Seperator

Sipariş Kodu Order Code	Yükseklik Height (H) mm	Genişlik Width (A) mm	Kalınlık Thickness (T) mm	Ağırlık Weight Kg./m.
AFC-40 SPM 20.15	40	20	1.5	0,546

Merdiven Sabitleme Elemanı

Ladder Fixing

Sipariş Kodu Order Code	Genişlik Width (A) mm	Kalınlık Thickness (T) mm	Ağırlık Weight Kg./Ad.
AFC-MKT 25.20	40	2.0	0,036

