

## **Formlu Kablo Kanalı** **Embossed Cable Tray**

### **İÇİNDEKİLER** **INDEX**

**64**

**Formlu Kablo Kanalı**  
**Embossed Cable Tray**

**65**

**90° Yatay Dönüş Modülü**  
**90° Horizontal Elbow Module**  
**T Dönüş Modülü**  
**T Module**  
**Dörtlü Bağlantı Modülü**  
**+ Connection Module**

**66**

**İç Bükey Dönüş Modülü**  
**Flexible Vertical Bend - Inside**  
**Dış Bükey Dönüş Modülü**  
**Flexible Vertical Bend - Outside**  
**İç Bükey Dönüş Modülü**  
**90° Vertical Bend - Inside**  
**Dış Bükey Dönüş Modülü**  
**90° Vertical Bend - Outside**

**67**

**Redüksiyon**  
**Reduction**  
**Redüksiyon - Sağ**  
**Reduction - Right**  
**Redüksiyon - Sol**  
**Reduction - Left**  
**Z Redüksiyon**  
**Z Reduction**

**68**

**"T" Ortadan İniş Modülü**  
**"T" Middle Descent Module**  
**"T" Duvardan İniş Modülü**  
**"T" Wall Descent Module**  
**Ek Elemanı**  
**Joint Fitting**

**69**

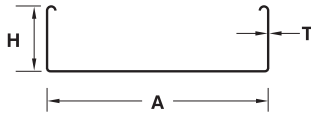
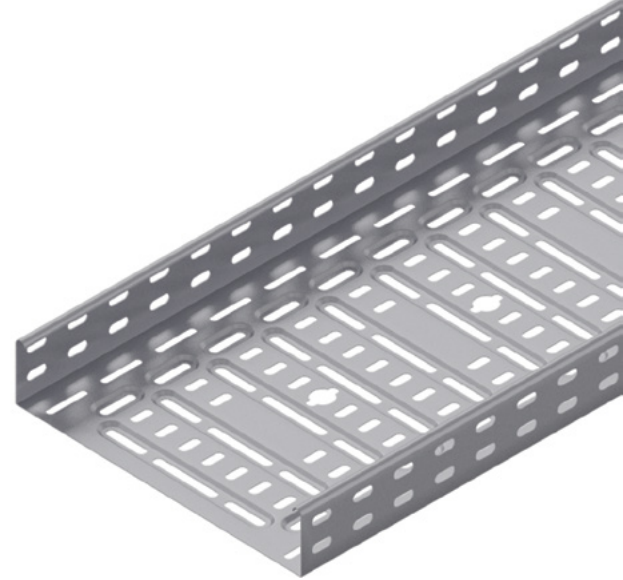
**Flexible Dönüş Modülü**  
**Flexible Elbow Modul**  
**Seviye Değiştirme Elemanı**  
**Level Change Unit**  
**Separatör**  
**Seperator**

## Formlu Kablo Kanalı H40,H50 ve H60 Embossed Cable Tray H40,H50 and H60

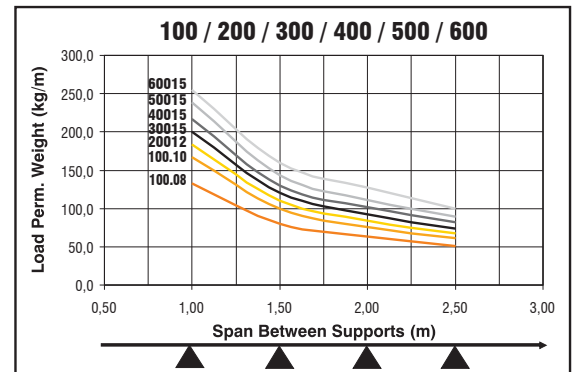
Sipariş Kodu Order Code	Yükseklik Height (H) mm	Genişlik Width (A) mm	Kalınlık Thickness (T) mm	Ağırlık Weight Kg./m.
AFC-40 P 100.07	40	100	0.7	0,959
AFC-40 P 200.07	40	200	0.7	1,403
AFC-40 P 300.09	40	300	0.9	2,367
AFC-40 P 400.09	40	400	0.9	2,931
AFC-40 P 500.09	40	500	0.9	3,495
AFC-40 P 600.09	40	600	0.9	4,059
AFC-50 P 100.07	50	100	0.7	1,068
AFC-50 P 200.07	50	200	0.7	1,512
AFC-50 P 300.09	50	300	0.9	2,508
AFC-50 P 400.09	50	400	0.9	3,073
AFC-50 P 500.09	50	500	0.9	3,636
AFC-50 P 600.09	50	600	0.9	4,200
AFC-60 P 100.07	60	100	0.7	1,179
AFC-60 P 200.07	60	200	0.7	1,623
AFC-60 P 300.09	60	300	0.9	2,650
AFC-60 P 400.09	60	400	0.9	3,214
AFC-60 P 500.09	60	500	0.9	3,777
AFC-60 P 600.09	60	600	0.9	4,342

### Örnek Sipariş :

Yükseklik / Height (H) : 40 mm  
Genişlik / Width (A) : 100 mm  
Kalınlık / Thickness (T) : 1,5 mm  
Pregalvaniz / Pre-Galvanized : PG



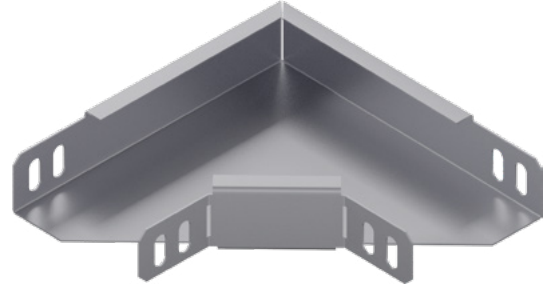
- ▶ Lütfen siparişlerinizde sipariş kodunu bildiriniz.  
Please order by product code.
- ▶ Farklı kalınlık ve ölçülerdeki siparişleriniz için lütfen firmamızı arayınız.  
Please contact us for your custom orders.
- ▶ Malzeme ağırlıkları yaklaşık değerlerdir,  $\pm$  % 10 değişim gösterebilir.  
All material weights are approximate and may vary by +/- 10%.
- ▶ Standart uzunluk 2500 ve 3000 mm'dir.  
Standard widths are available in 2500, and 3000 mm.



**90° Yatay Dönüş Modülü**

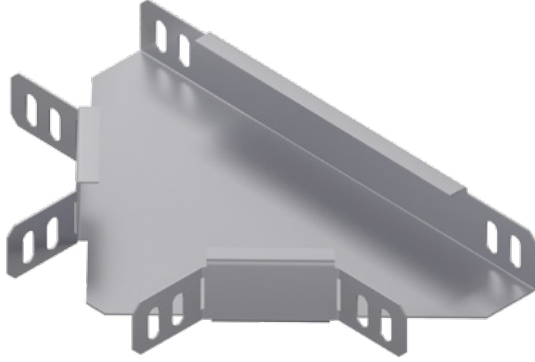
**90° Horizontal Elbow Module**

Sipariş Kodu Order Code	Yükseklik Height (H) mm	Genişlik Width (AB) mm	Kalınlık Thickness (T) mm	Ağırlık Weight Kg./Ad.
AFC-40 AK 50.15	40	50	1.5	0,285
AFC-40 AK 75.15	40	75	1.5	0,417
AFC-40 AK 100.15	40	100	1.5	0,549
AFC-40 AK 150.15	40	150	1.5	0,920
AFC-40 AK 200.15	40	200	1.5	1,313
AFC-40 AK 300.20	40	300	2.0	3,033
AFC-40 AK 400.20	40	400	2.0	4,632
AFC-40 AK 500.20	40	500	2.0	6,543
AFC-40 AK 600.20	40	600	2.0	8,768



**T Dönüş Modülü**

**T Module**

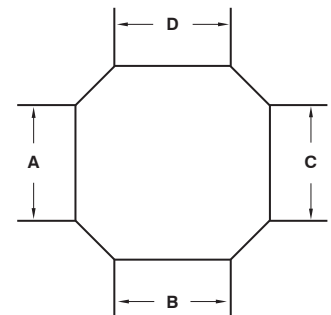
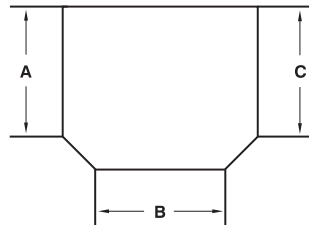
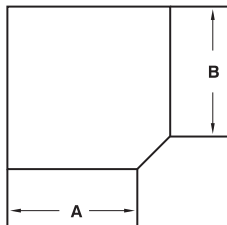
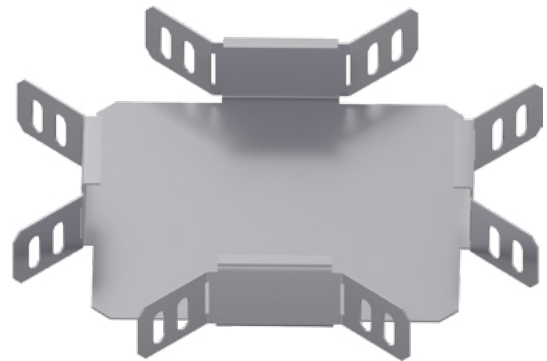


Sipariş Kodu Order Code	Yükseklik Height (H) mm	Genişlik Width (ABC) mm	Kalınlık Thickness (T) mm	Ağırlık Weight Kg./Ad.
AFC-40 AT 50.15	40	50	1.5	0,359
AFC-40 AT 75.15	40	75	1.5	0,506
AFC-40 AT 100.15	40	100	1.5	0,654
AFC-40 AT 150.15	40	150	1.5	1,070
AFC-40 AT 200.15	40	200	1.5	1,496
AFC-40 AT 300.20	40	300	2.0	3,365
AFC-40 AT 400.20	40	400	2.0	5,052
AFC-40 AT 500.20	40	500	2.0	7,052
AFC-40 AT 600.20	40	600	2.0	9,365

**Dörtlü Bağlantı Modülü**

**+ Connection Module**

Sipariş Kodu Order Code	Yükseklik Height (H) mm	Genişlik Width (ABCD) mm	Kalınlık Thickness (T) mm	Ağırlık Weight Kg./Ad.
AFC-40 AD 50.15	40	50	1.5	0,387
AFC-40 AD 75.15	40	75	1.5	0,580
AFC-40 AD 100.15	40	100	1.5	0,717
AFC-40 AD 150.15	40	150	1.5	1,100
AFC-40 AD 200.15	40	200	1.5	1,491
AFC-40 AD 300.20	40	300	2.0	3,270
AFC-40 AD 400.20	40	400	2.0	4,867
AFC-40 AD 500.20	40	500	2.0	6,777
AFC-40 AD 600.20	40	600	2.0	9,002



### İç Bükey Dönüş Modülü

#### Flexible Vertical Bend - Inside

Sipariş Kodu Order Code	Yükseklik Height (H) mm	Genişlik Width (AB) mm	Kalınlık Thickness (T) mm	Ağırlık Weight Kg./Ad.
AFC-40 AİB 50.15	40	50	1.5	1,154
AFC-40 AİB 75.15	40	75	1.5	1,390
AFC-40 AİB 100.15	40	100	1.5	1,524
AFC-40 AİB 150.15	40	150	1.5	1,903
AFC-40 AİB 200.15	40	200	1.5	2,296
AFC-40 AİB 300.20	40	300	2.0	4,267
AFC-40 AİB 400.20	40	400	2.0	5,371
AFC-40 AİB 500.20	40	500	2.0	6,535
AFC-40 AİB 600.20	40	600	2.0	7,640



### Dış Bükey Dönüş Modülü

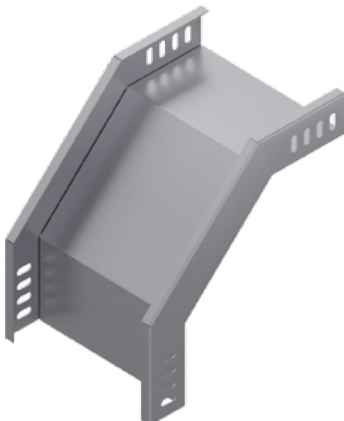
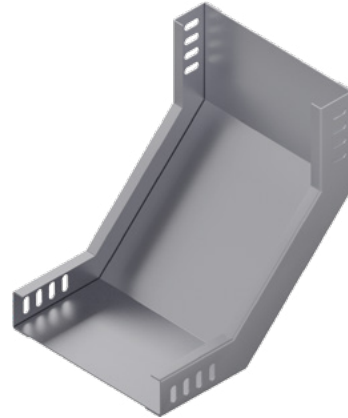
#### Flexible Vertical Bend - Outside

Sipariş Kodu Order Code	Yükseklik Height (H) mm	Genişlik Width (AB) mm	Kalınlık Thickness (T) mm	Ağırlık Weight Kg./Ad.
AFC-40 ADB 50.15	40	50	1.5	1,154
AFC-40 ADB 75.15	40	75	1.5	1,390
AFC-40 ADB 100.15	40	100	1.5	1,524
AFC-40 ADB 150.15	40	150	1.5	1,903
AFC-40 ADB 200.15	40	200	1.5	2,296
AFC-40 ADB 300.20	40	300	2.0	4,267
AFC-40 ADB 400.20	40	400	2.0	5,371
AFC-40 ADB 500.20	40	500	2.0	6,535
AFC-40 ADB 600.20	40	600	2.0	7,640

### İç Bükey Dönüş Modülü

#### 90° Vertical Bend - Inside

Sipariş Kodu Order Code	Yükseklik Height (H) mm	Genişlik Width (AB) mm	Kalınlık Thickness (T) mm	Ağırlık Weight Kg./Ad.
AFC-40 SİB 100.15	40	100	1.5	1,212
AFC-40 SİB 150.15	40	150	1.5	1,470
AFC-40 SİB 200.15	40	200	1.5	1,729
AFC-40 SİB 300.20	40	300	2.0	2,245
AFC-40 SİB 400.20	40	400	2.0	2,761
AFC-40 SİB 500.20	40	500	2.0	3,277
AFC-40 SİB 600.20	40	600	2.0	3,794



### Dış Bükey Dönüş Modülü

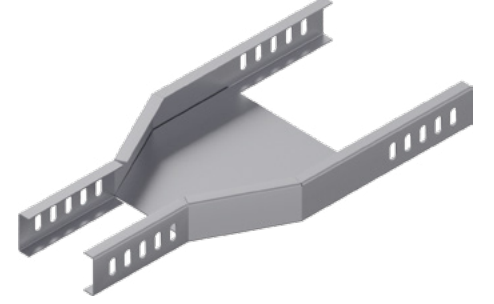
#### 90° Vertical Bend - Outside

Sipariş Kodu Order Code	Yükseklik Height (H) mm	Genişlik Width (AB) mm	Kalınlık Thickness (T) mm	Ağırlık Weight Kg./Ad.
AFC-40 SDB 100.15	40	100	1.5	1,133
AFC-40 SDB 150.15	40	150	1.5	1,352
AFC-40 SDB 200.15	40	200	1.5	1,570
AFC-40 SDB 300.20	40	300	2.0	2,007
AFC-40 SDB 400.20	40	400	2.0	2,444
AFC-40 SDB 500.20	40	500	2.0	2,881
AFC-40 SDB 600.20	40	600	2.0	3,318

## Redüksiyon

### Reduction

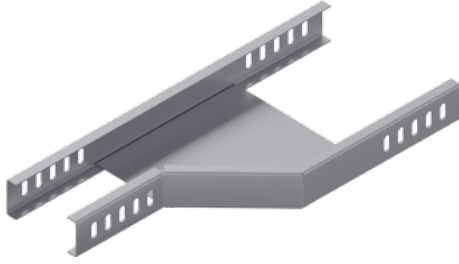
Sipariş Kodu Order Code	Yükseklik Height (H) mm	Genişlik Width (A) mm	Genişlik Width (B) mm	Kalınlık Thickness (T) mm	Ağırlık Weight Kg./Ad.
AFC-40 AR 75.15	40	75	50	1.5	1,147
AFC-40 AR 100.15	40	100	75	1.5	1,304
AFC-40 AR 150.15	40	150	100	1.5	1,697
AFC-40 AR 200.15	40	200	150	1.5	2,009
AFC-40 AR 300.20	40	300	200	2.0	3,938
AFC-40 AR 400.20	40	400	300	2.0	5,460
AFC-40 AR 500.20	40	500	400	2.0	7,325
AFC-40 AR 600.20	40	600	500	2.0	9,521



## Redüksiyon - Sağ

### Reduction - Right

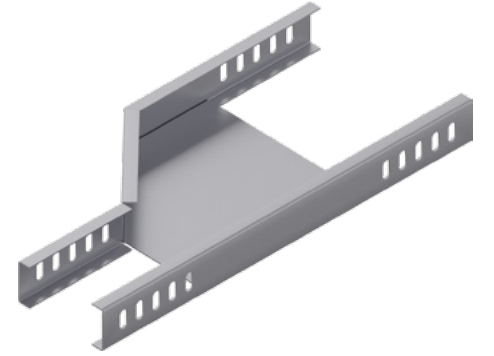
Sipariş Kodu Order Code	Yükseklik Height (H) mm	Genişlik Width (A) mm	Genişlik Width (B) mm	Kalınlık Thickness (T) mm	Ağırlık Weight Kg./Ad.
AFC-40 ARR 75.15	40	75	50	1.5	0,602
AFC-40 ARR 100.15	40	100	75	1.5	0,715
AFC-40 ARR 150.15	40	150	100	1.5	1,001
AFC-40 ARR 200.15	40	200	150	1.5	1,240
AFC-40 ARR 300.20	40	300	200	2.0	2,678
AFC-40 ARR 400.20	40	400	300	2.0	3,944
AFC-40 ARR 500.20	40	500	400	2.0	5,578
AFC-40 ARR 600.20	40	600	500	2.0	7,537



## Redüksiyon - Sol

### Reduction - Left

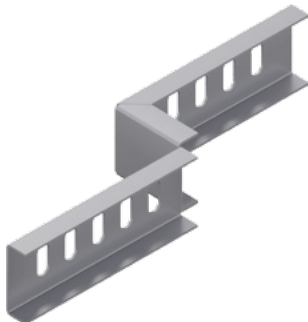
Sipariş Kodu Order Code	Yükseklik Height (H) mm	Genişlik Width (A) mm	Genişlik Width (B) mm	Kalınlık Thickness (T) mm	Ağırlık Weight Kg./Ad.
AFC-40 ARL 75.15	40	75	50	1.5	0,602
AFC-40 ARL 100.15	40	100	75	1.5	0,715
AFC-40 ARL 150.15	40	150	100	1.5	1,001
AFC-40 ARL 200.15	40	200	150	1.5	1,240
AFC-40 ARL 300.20	40	300	200	2.0	2,678
AFC-40 ARL 400.20	40	400	300	2.0	3,944
AFC-40 ARL 500.20	40	500	400	2.0	5,578
AFC-40 ARL 600.20	40	600	500	2.0	7,537



## Z Redüksiyon

### Z Reduction

Sipariş Kodu Order Code	Yükseklik Height (H) mm	Genişlik Width (A) mm	Kalınlık Thickness (T) mm	Ağırlık Weight Kg./Ad.
AFC-40 ZR 25.15	40	25	1.5	0,110
AFC-40 ZR 50.15	40	50	1.5	0,122
AFC-40 ZR 100.15	40	100	1.5	0,146
AFC-40 ZR 150.15	40	150	1.5	0,170
AFC-40 ZR 200.15	40	200	1.5	0,194
AFC-40 ZR 300.20	40	300	2.0	0,322



### "T" Ortadan İniş Modülü

#### "T" Middle Descent Module

Sipariş Kodu Order Code	Yükseklik Height (H) mm	Genişlik Width (AB) mm	Kalınlık Thickness (T) mm	Ağırlık Weight Kg./Ad.
AFC-40 DTO 100.15	40	100	1.5	3,338
AFC-40 DTO 150.15	40	150	1.5	3,925
AFC-40 DTO 200.15	40	200	1.5	4,513
AFC-40 DTO 300.20	40	300	2.0	5,687
AFC-40 DTO 400.20	40	400	2.0	6,862
AFC-40 DTO 500.20	40	500	2.0	8,037
AFC-40 DTO 600.20	40	600	2.0	9,211



### "T" Duvardan İniş Modülü

#### "T" Wall Descent Module

Sipariş Kodu Order Code	Yükseklik Height (H) mm	Genişlik Width (AB) mm	Kalınlık Thickness (T) mm	Ağırlık Weight Kg./Ad.
AFC-40 DTD 100.15	40	100	1.5	2,186
AFC-40 DTD 150.15	40	150	1.5	3,134
AFC-40 DTD 200.15	40	200	1.5	4,857
AFC-40 DTD 300.20	40	300	2.0	7,082
AFC-40 DTD 400.20	40	400	2.0	15,379
AFC-40 DTD 500.20	40	500	2.0	18,931
AFC-40 DTD 600.20	40	600	2.0	22,291

### Ek Elemanı

#### Joint Fitting

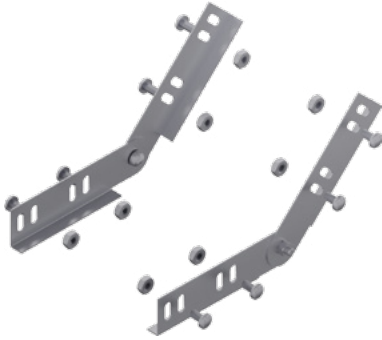
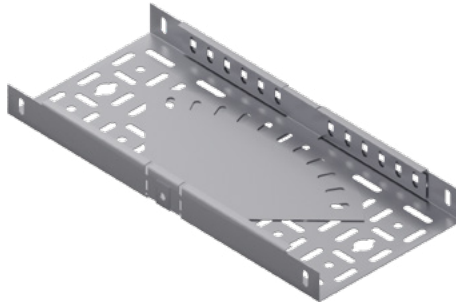
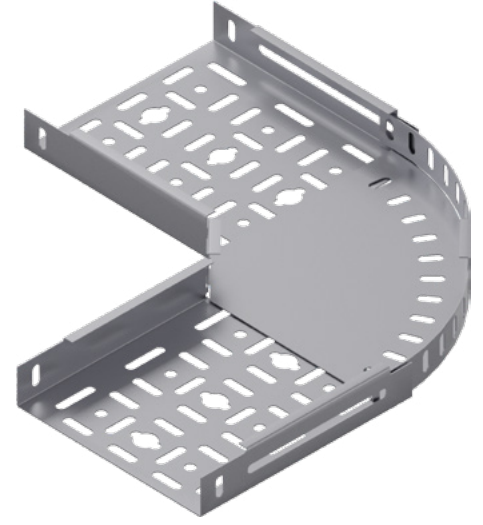
Sipariş Kodu Order Code	Yükseklik Height (H) mm	Genişlik Width (A) mm	Kalınlık Thickness (T) mm	Ağırlık Weight Kg./Ad.
AFC-40 NE 15.15	40	20	1.5	0,100



**Flexible Dönüş Modülü**

**Flexible Elbow Module**

Sipariş Kodu Order Code	Yükseklik Height (H) mm	Genişlik Width (AB) mm	Kalınlık Thickness (T) mm	Ağırlık Weight Kg./Ad.
AFC-40 FK 100.10	40	100	1.0	0,746
AFC-40 FK 150.10	40	150	1.0	1,187
AFC-40 FK 200.10	40	200	1.0	1,607
AFC-40 FK 300.12	40	300	1.2	3,066
AFC-40 FK 400.12	40	400	1.2	4,946
AFC-40 FK 500.15	40	500	1.5	10,700
AFC-40 FK 600.15	40	600	1.5	14,742



**Seviye Değişirme Elemanı**

**Level Change Unit**

Sipariş Kodu Order Code	Yükseklik Height (H) mm	Genişlik Width (A) mm	Kalınlık Thickness (T) mm	Ağırlık Weight Kg./Tk.
AFC-40 SD 15.20	40	20	2.0	0,327

**Separatör**

**Seperator**

Sipariş Kodu Order Code	Yükseklik Height (H) mm	Genişlik Width (A) mm	Kalınlık Thickness (T) mm	Ağırlık Weight Kg./m.
AFC-40 SPK 20.15	40	20	1.5	0,677

