

Askı ve Destek Sistemleri **Support Systems**

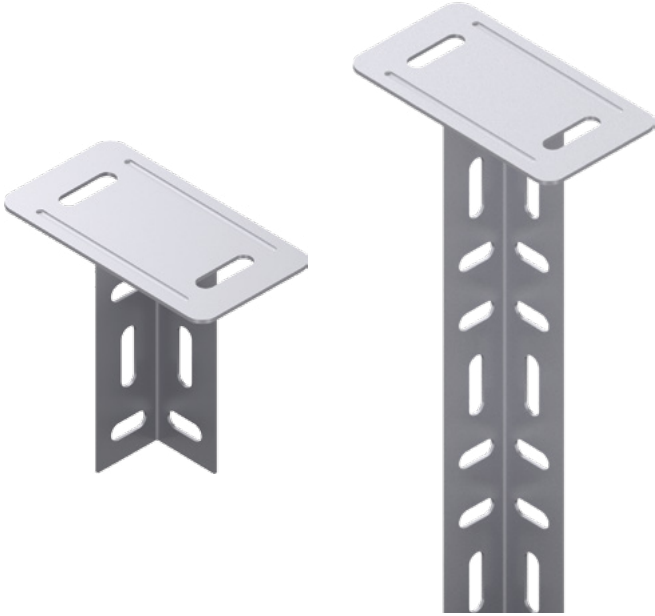
İÇİNDEKİLER **INDEX**

322	L Profil L Profile
324-325	Tij Sistemli Kanal Taşıyıcılar Tray Supports For Threaded Rods
330	Duvar Konsolları (Kaynaksız) Wall Brackets (Unwelded) Duvar Konsolları (Kaynaklı) Wall Brackets (Welded) Omega Konsol Omega Brackets
332	U Profil (36x52x36mm) U Profile (36x52x36mm)
338	U Profil (33x38x33mm) U Profile (33x38x33mm) U Profil (40x40x40mm) U Profile (40x40x40mm)
340-341	NPI 80 Profil NPI 80 Profile
344	C Profil C Profile

L Profil

L Profile

Sipariş Kodu Order Code	Uzunluk Length (L) mm	Kalınlık Thickness (T) mm	Ağırlık Weight Kg./m.
AFC-40 LP 2500.15	2500	1.5	0,737
AFC-40 LP 2500.20	2500	2.0	0,983
AFC-40 LP 2500.30	2500	3.0	1,474
AFC-40 LP 2500.40	2500	4.0	1,965



Tavan Montaj Elemanı

Ceiling Mounting Fittings

Sipariş Kodu Order Code	Uzunluk Length (L) mm	Kalınlık Thickness (T) mm	Ağırlık Weight Kg./m.
AFC-40 LD 120.15	120	1.5	0,251
AFC-40 LD 400.15	400	1.5	0,510
AFC-40 LD 500.15	500	1.5	0,543
AFC-40 LD 600.15	600	1.5	0,723

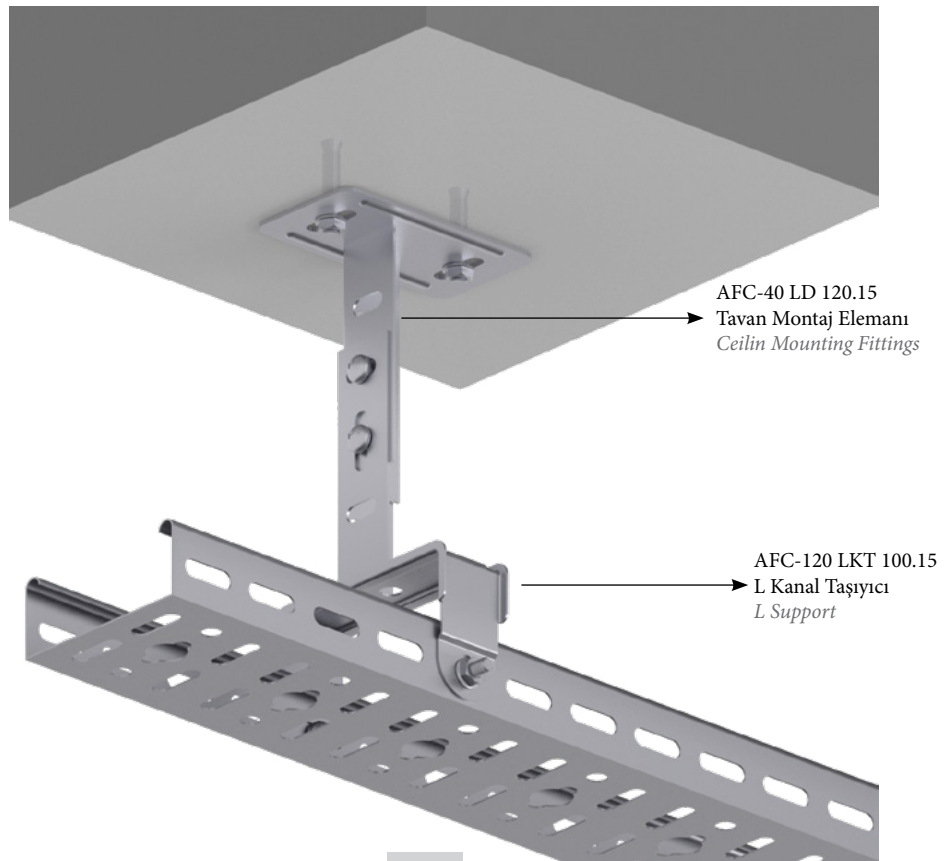
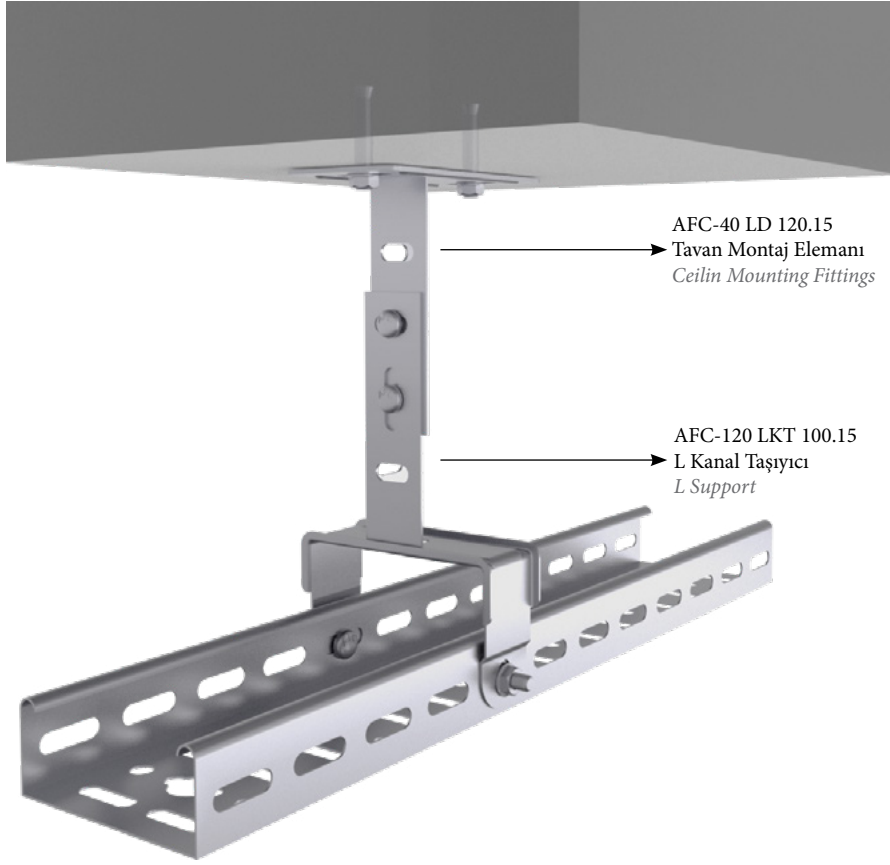
L Kanal Taşıyıcılar

L Support

Sipariş Kodu Order Code	Genişlik Width (A) mm	Kalınlık Thickness (T) mm	Ağırlık Weight Kg./Ad.
AFC-120 LKT 50.15	50	1.5	0,218
AFC-120 LKT 75.15	75	1.5	0,230
AFC-120 LKT 100.15	100	1.5	0,246
AFC-120 LKT 150.20	150	2.0	0,340
AFC-120 LKT 200.20	200	2.0	0,370
AFC-120 LKT 300.20	300	2.0	0,596



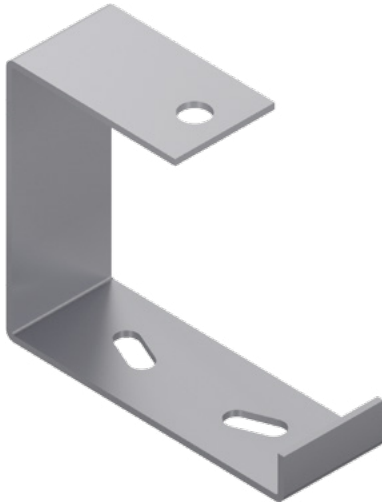
Montaj Örnekleri Mounting Examples



Tij Sistemli Kanal Taşıyıcılar

Tray Supports For Threaded Rods

Sipariş Kodu Order Code	Genişlik Width (A) mm	Kalınlık Thickness (T) mm	Ağırlık Weight Kg./Ad.
AFC-60 TKT 50.15	50	1.5	0,090
AFC-60 TKT 75.15	75	1.5	0,128
AFC-60 TKT 100.15	100	1.5	0,143
AFC-60 TKT 150.20	150	2.0	0,231
AFC-60 TKT 200.20	200	2.0	0,272
AFC-60 TKT 300.20	300	2.0	0,492



Tij Sistemli Kanal Taşıyıcılar

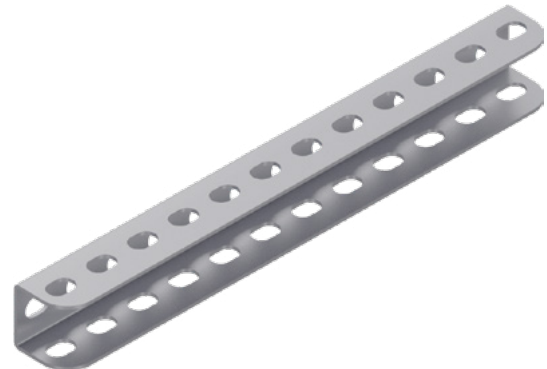
Tray Supports For Threaded Rods

Sipariş Kodu Order Code	Genişlik Width (A) mm	Kalınlık Thickness (T) mm	Ağırlık Weight Kg./Ad.
AFC-100 TKT-C 050.30	50	3.0	0,191
AFC-100 TKT-C 075.30	75	3.0	0,223
AFC-100 TKT-C 100.30	100	3.0	0,271
AFC-100 TKT-C 150.30	150	3.0	0,360
AFC-100 TKT-C 200.30	200	3.0	0,422

Tij Sistemli Kanal Taşıyıcılar

Tray Supports For Threaded Rods

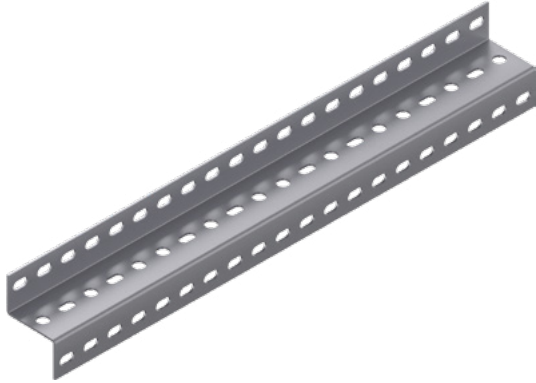
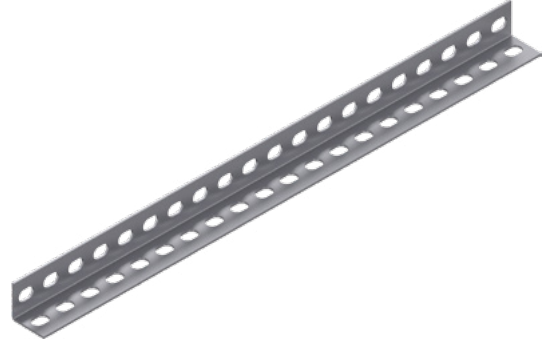
Sipariş Kodu Order Code	Uzunluk Length (L) mm	Kalınlık Thickness (T) mm	Ağırlık Weight Kg./Ad.
AFC-40 TME 100.20	175	2.0	0,303
AFC-40 TME 150.20	225	2.0	0,371
AFC-40 TME 200.20	275	2.0	0,446
AFC-40 TME 300.20	375	2.0	0,598
AFC-40 TME 400.20	475	2.0	0,741
AFC-40 TME 500.20	575	2.0	0,884
AFC-40 TME 600.20	675	2.0	1,027



Tij Sistemli Kanal Taşıyıcılar

Tray Supports For Threaded Rods

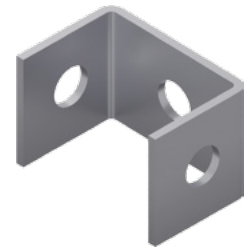
Sipariş Kodu Order Code	Uzunluk Length (L) mm	Kalınlık Thickness (T) mm	Ağırlık Weight Kg./Ad.
AFC-40 KME 100.20	175	2.0	0,119
AFC-40 KME 150.20	225	2.0	0,161
AFC-40 KME 200.20	275	2.0	0,189
AFC-40 KME 300.20	375	2.0	0,270
AFC-40 KME 400.20	475	2.0	0,340
AFC-40 KME 500.20	575	2.0	0,410
AFC-40 KME 600.20	675	2.0	0,481



Tij Sistemli Kanal Taşıyıcılar

Tray Supports For Threaded Rods

Sipariş Kodu Order Code	Uzunluk Length (L) mm	Kalınlık Thickness (T) mm	Ağırlık Weight Kg./Ad.
AFC-40 ZME 100.20	175	2.0	0,299
AFC-40 ZME 150.20	225	2.0	0,410
AFC-40 ZME 200.20	275	2.0	0,481
AFC-40 ZME 300.20	375	2.0	0,662
AFC-40 ZME 400.20	475	2.0	0,851
AFC-40 ZME 500.20	575	2.0	1,041
AFC-40 ZME 600.20	675	2.0	1,230

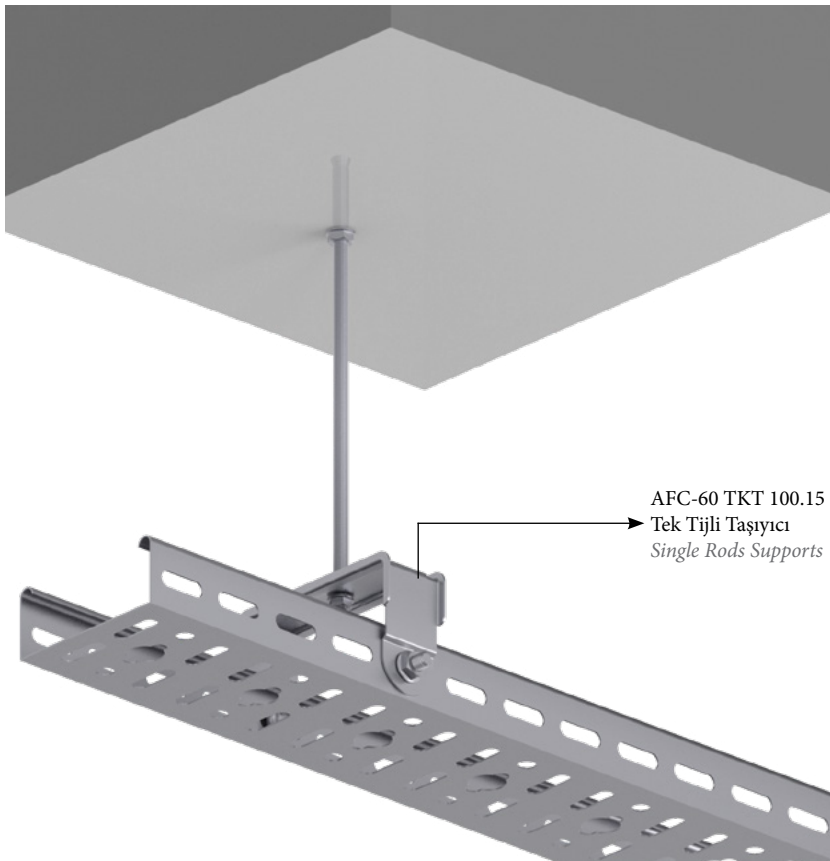
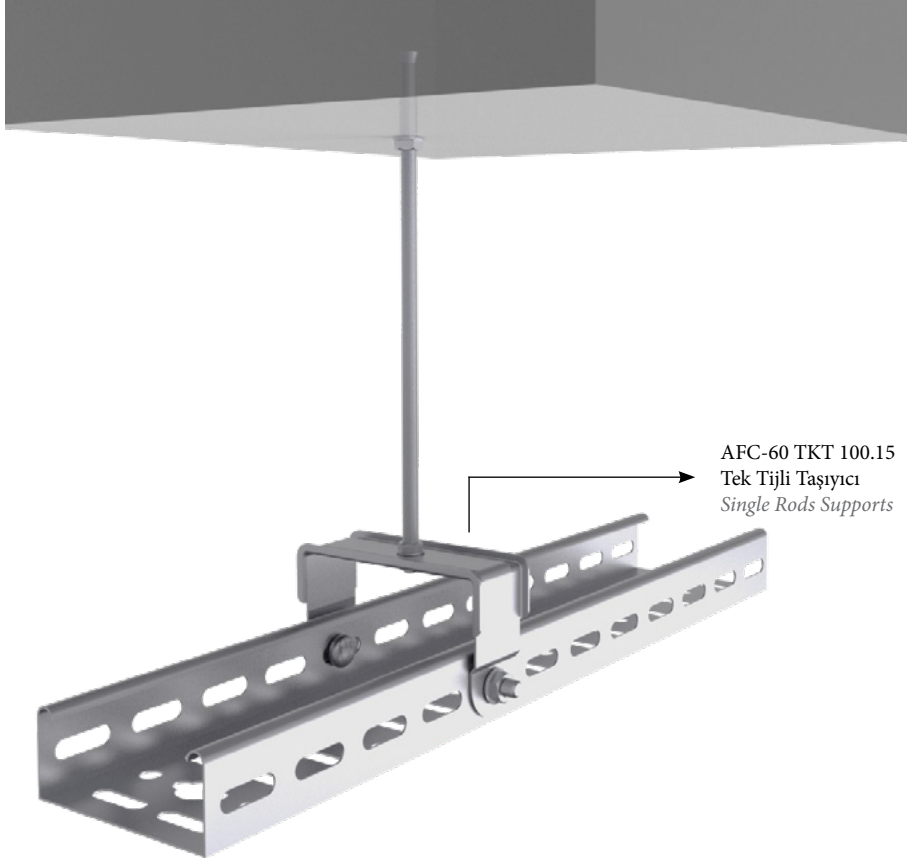


Tij Sistemli Kanal Taşıyıcılar

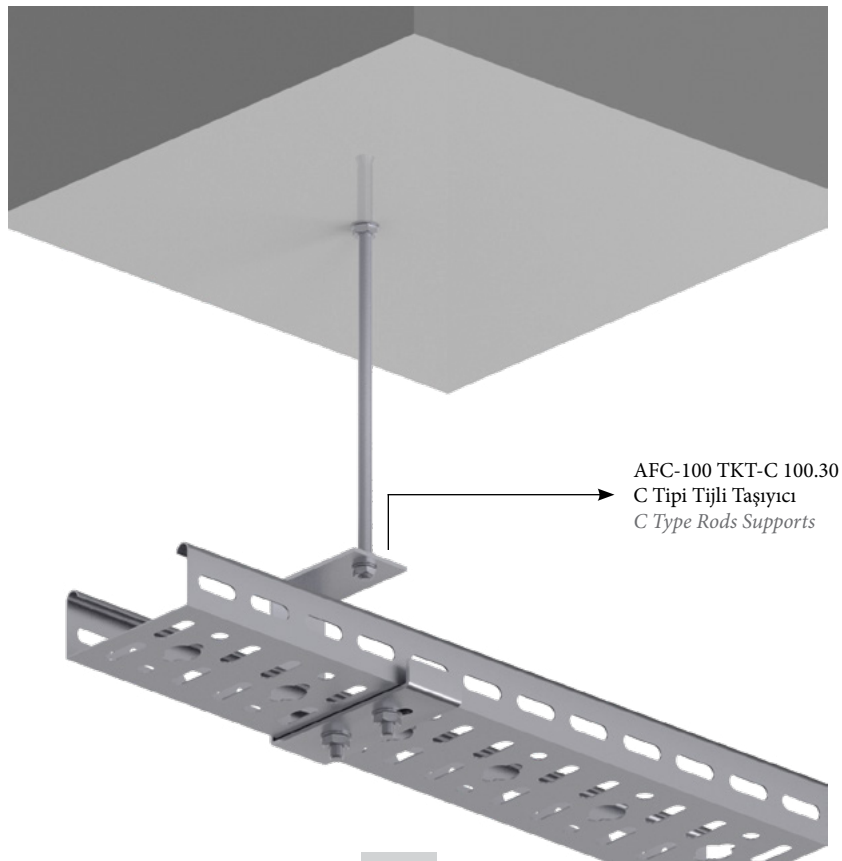
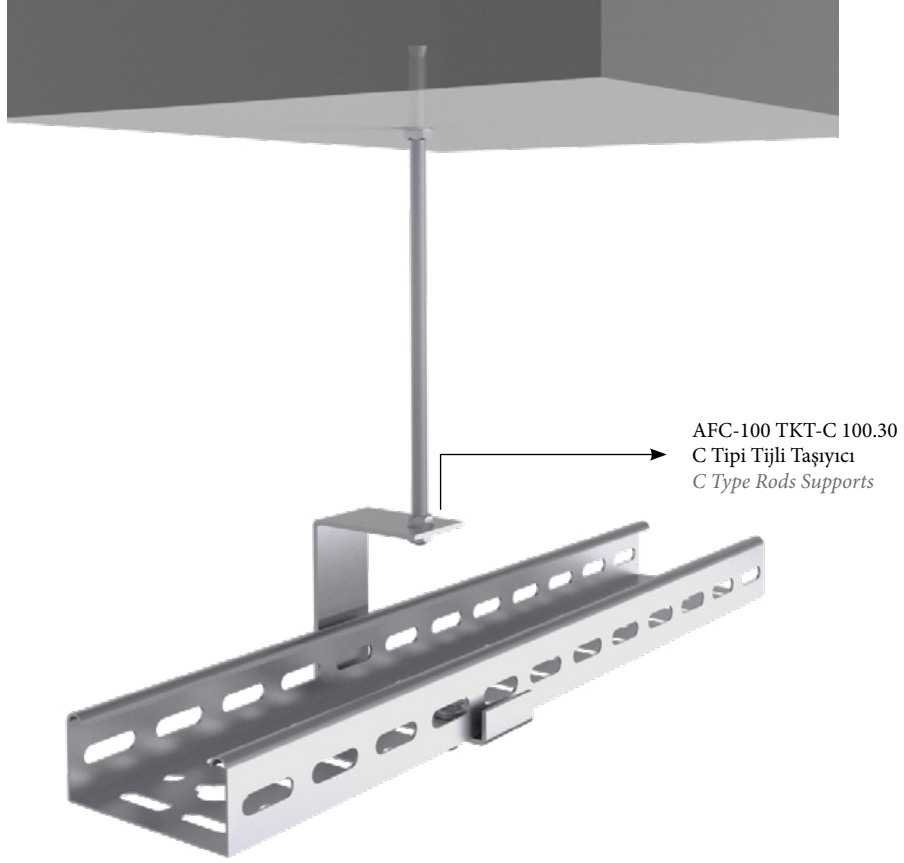
Tray Supports For Threaded Rods

Sipariş Kodu Order Code	Yükseklik Height (H) mm	Genişlik Width (A) mm	Kalınlık Thickness (T) mm	Ağırlık Weight Kg./Ad.
AFC-45 TTE 40.30	45	40	3.0	0,354

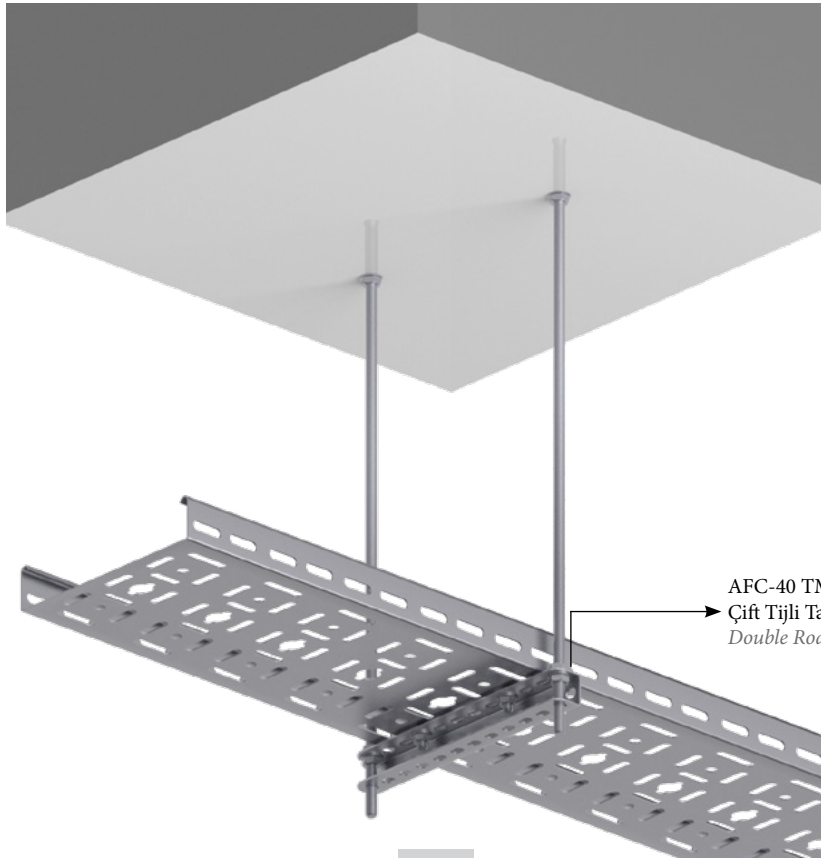
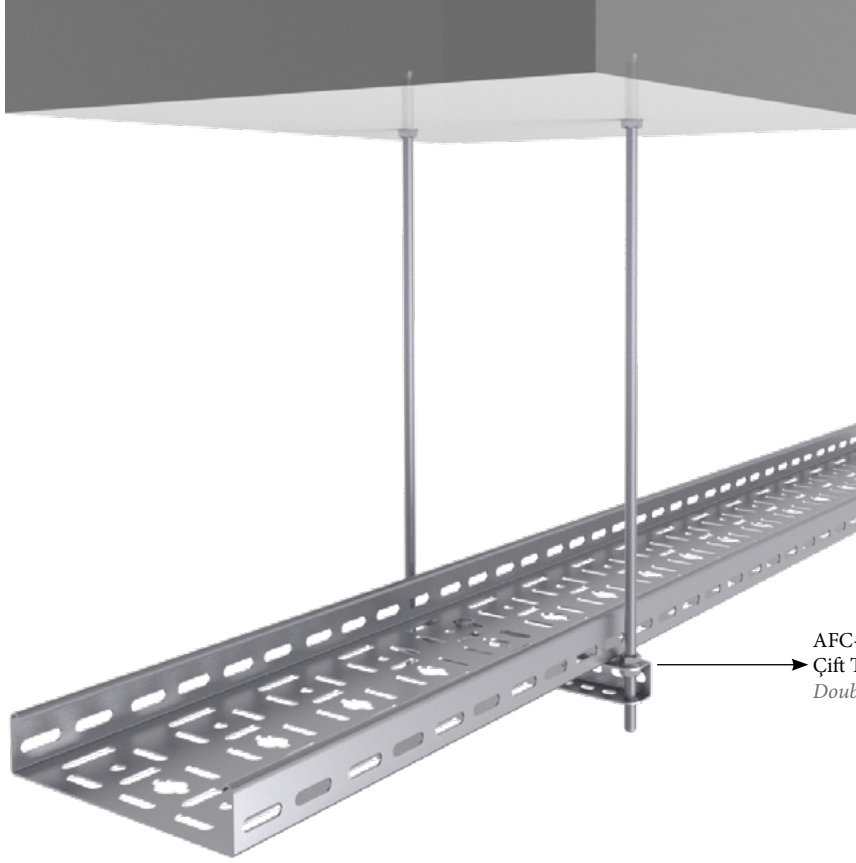
Montaj Örnekleri
Mounting Examples



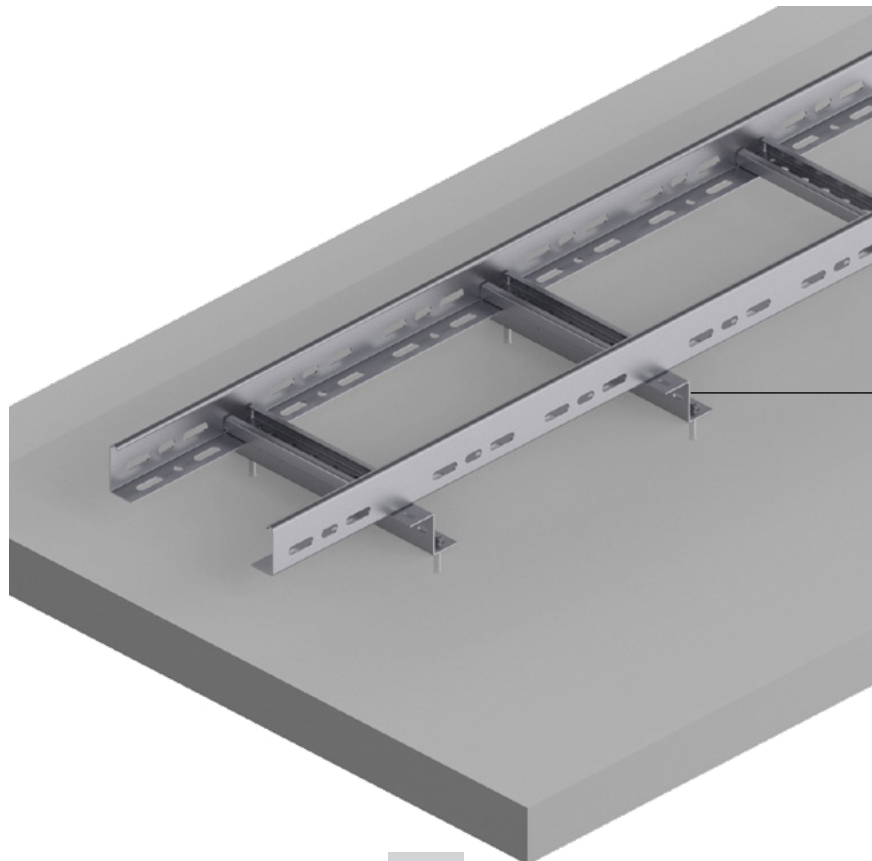
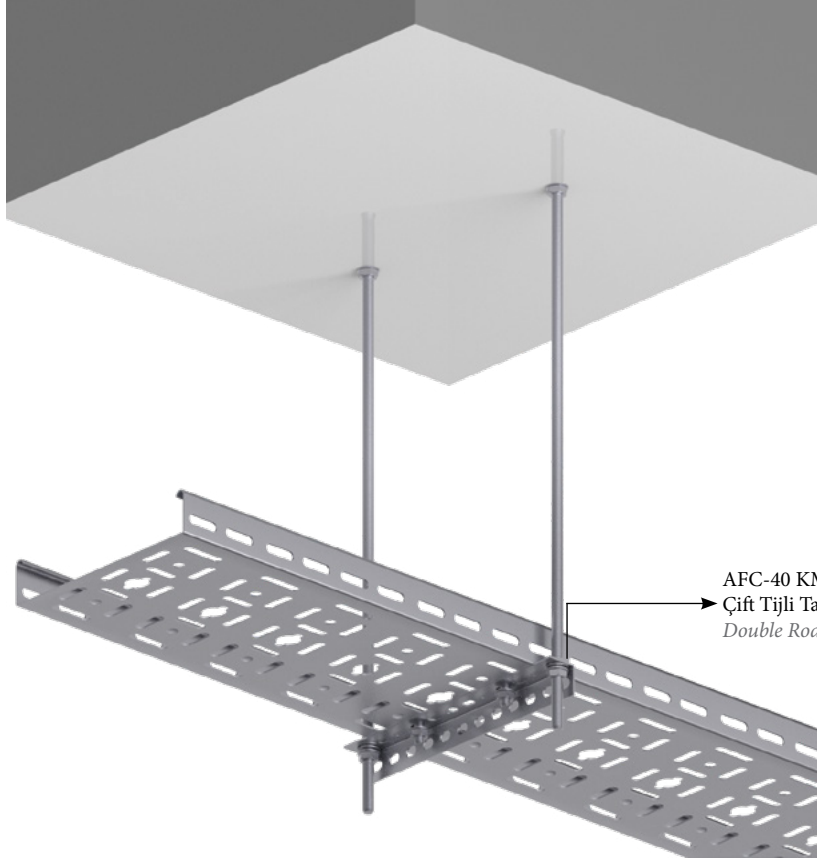
Montaj Örnekleri
Mounting Examples



Montaj Örnekleri
Mounting Examples

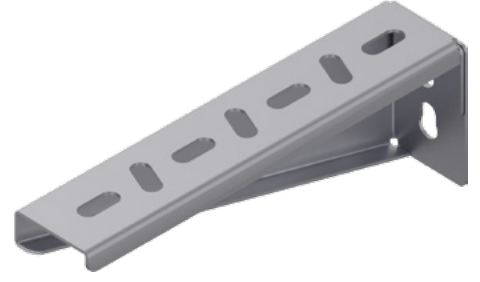


Montaj Örnekleri
Mounting Examples



Duvar Konsolları (Kaynaksız) Wall Brackets (Unwelded)

Sipariş Kodu Order Code	Uzunluk Lenght (L) mm	Yükseklik Height (H) mm	Kalınlık Thickness (T) mm	Ağırlık Weight Kg./Ad.
AFC-70 DK 50.15	50	70	1.5	0,098
AFC-70 DK 75.15	75	70	1.5	0,111
AFC-70 DK 100.15	100	70	1.5	0,183
AFC-70 DK 150.15	150	70	1.5	0,238
AFC-70 DK 200.15	200	70	1.5	0,285
AFC-125 DK 250.20	250	125	2.0	0,740
AFC-125 DK 300.20	300	125	2.0	0,846
AFC-125 DK 400.20	400	125	2.0	1,034
AFC-125 DK 500.20	500	125	2.0	1,195
AFC-125 DK 600.20	600	125	2.0	1,320

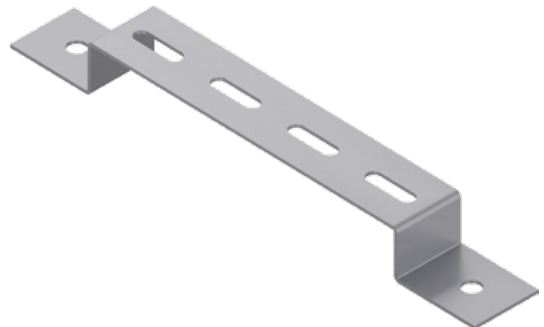


Duvar Konsolları (Kaynaklı) Wall Brackets (Welded)

Sipariş Kodu Order Code	Uzunluk Lenght (L) mm	Yükseklik Height (H) mm	Kalınlık Thickness (T) mm	Ağırlık Weight Kg./Ad.
AFC-120 DK 50.15	50	120	1.5	0,180
AFC-120 DK 75.15	75	120	1.5	0,196
AFC-120 DK 100.15	100	120	1.5	0,219
AFC-120 DK 150.15	150	120	1.5	0,252
AFC-120 DK 200.15	200	120	1.5	0,290
AFC-140 DK 250.20	250	140	2.0	0,326
AFC-140 DK 300.20	300	140	2.0	0,628
AFC-140 DK 400.20	400	140	2.0	0,954
AFC-140 DK 500.20	500	140	2.0	1,141
AFC-140 DK 600.20	600	140	2.0	1,329

Omega Konsol Omega Brackets

Sipariş Kodu Order Code	Uzunluk Lenght (L) mm	Yükseklik Height (H) mm	Kalınlık Thickness (T) mm	Ağırlık Weight Kg./Ad.
AFC-30 OKT 50.20	50	30	2.0	0,127
AFC-30 OKT 75.20	75	30	2.0	0,138
AFC-30 OKT 100.20	100	30	2.0	0,158
AFC-30 OKT 150.20	150	30	2.0	0,191
AFC-30 OKT 200.20	200	30	2.0	0,227
AFC-30 OKT 250.20	250	30	2.0	0,259
AFC-30 OKT 300.20	300	30	2.0	0,294
AFC-30 OKT 400.20	400	30	2.0	0,359
AFC-30 OKT 500.20	500	30	2.0	0,425
AFC-30 OKT 600.20	600	30	2.0	0,490



Montaj Örnekleri Mounting Examples



AFC-120 DK 200.15
Duvar Konsolu (Kaynaklı)
Wall Brackets (Welded)



AFC-70 DK 200.15
Duvar Konsolu (Kaynaksız)
Wall Brackets (Unwelded)



AFC-140 DK 300.20
Duvar Konsolu (Kaynaklı)
Wall Brackets (Welded)



AFC-125 DK 300.20
Duvar Konsolu (Kaynaksız)
Wall Brackets (Unwelded)

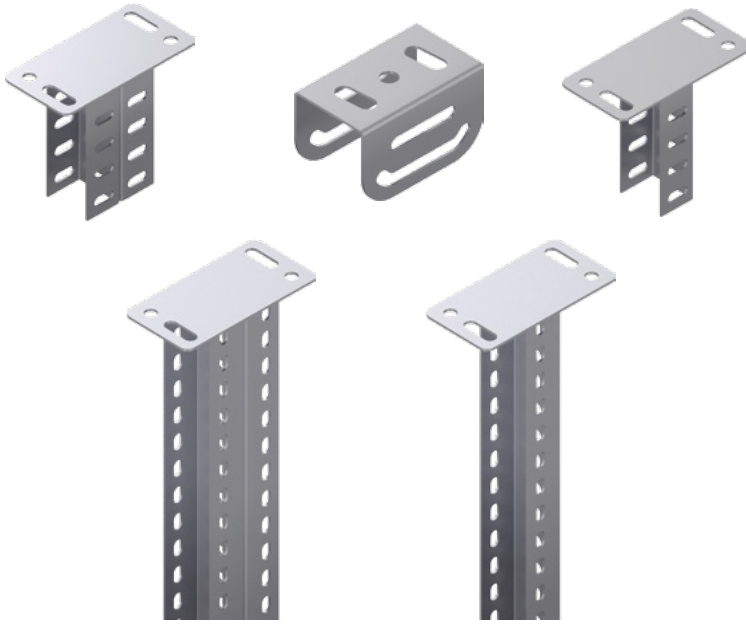


AFC-30 OKT 200.20
Omega Konsol
Omega Brackets

U Profil (36x52x36mm)

U Profile (36x52x36mm)

Sipariş Kodu Order Code	Uzunluk Length (L) mm	Kalınlık Thickness (T) mm	Ağırlık Weight Kg./m.
AFC-40 UP 2500.15	2500	1.5	1,320
AFC-40 UP 2500.20	2500	2.0	1,760
AFC-40 UP 2500.30	2500	3.0	2,640
AFC-40 UP 2500.40	2500	4.0	3,520
AFC-40 UP 3000.15	3000	1.5	1,320
AFC-40 UP 3000.20	3000	2.0	1,760
AFC-40 UP 3000.30	3000	3.0	2,640
AFC-40 UP 3000.40	3000	4.0	3,520



Tavan Montaj Elemanı

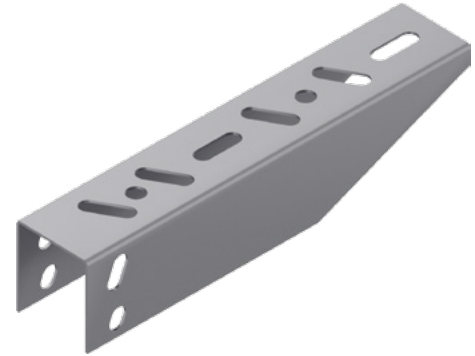
Ceiling Mounting Fittings

Sipariş Kodu Order Code	Uzunluk Length (L) mm	Kalınlık Thickness (T) mm	Ağırlık Weight Kg./m.
AFC-40 UD 250.20	250	2.0	0,597
AFC-40 UD 500.20	500	2.0	1,183
AFC-40 UD 120.20	120	2.0	0,391
AFC-100 UTT 85.20	120	2.0	0,257
AFC-40 UD-D 120.20	120	2.0	0,514
AFC-40 UD-D 500.20	500	2.0	1,804

U Konsol

U Brackets

Sipariş Kodu Order Code	Uzunluk Length (L) mm	Yükseklik Height (H) mm	Kalınlık Thickness (T) mm	Ağırlık Weight Kg./Ad.
AFC-70 UK 050.15	50	70	1.5	0,073
AFC-70 UK 075.15	75	70	1.5	0,107
AFC-70 UK 100.15	100	70	1.5	0,153
AFC-70 UK 150.15	150	70	1.5	0,294
AFC-70 UK 200.15	200	70	1.5	0,300
AFC-70 UK 300.20	300	70	2.0	1,018
AFC-70 UK 400.20	400	70	2.0	1,319
AFC-70 UK 500.20	500	70	2.0	1,623
AFC-70 UK 600.20	600	70	2.0	1,928

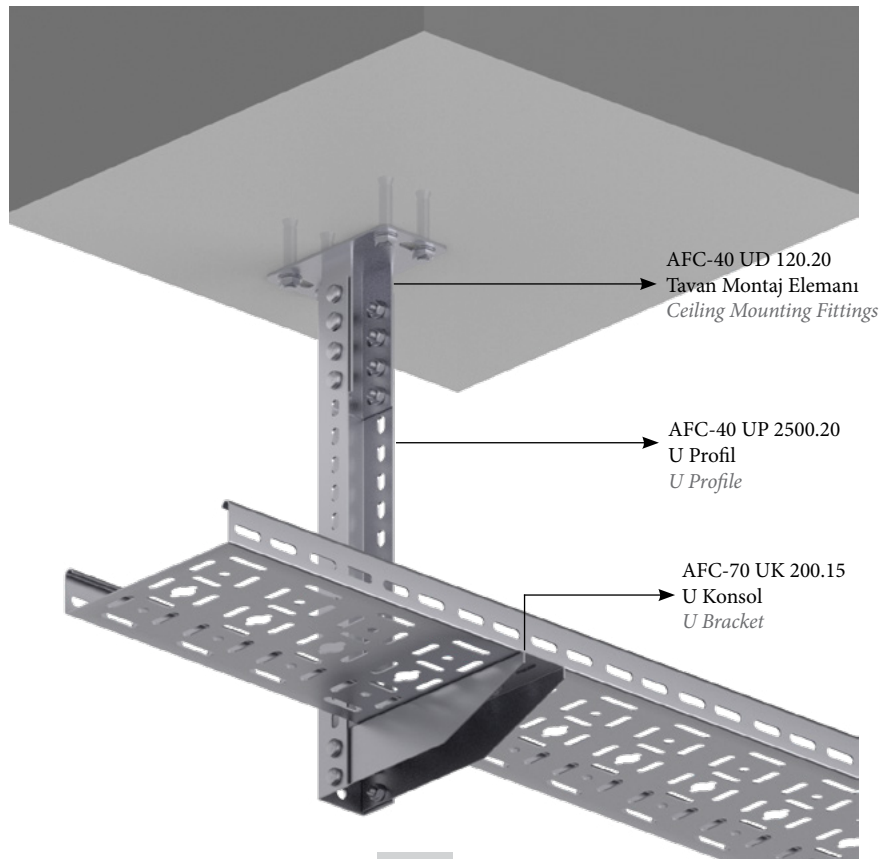
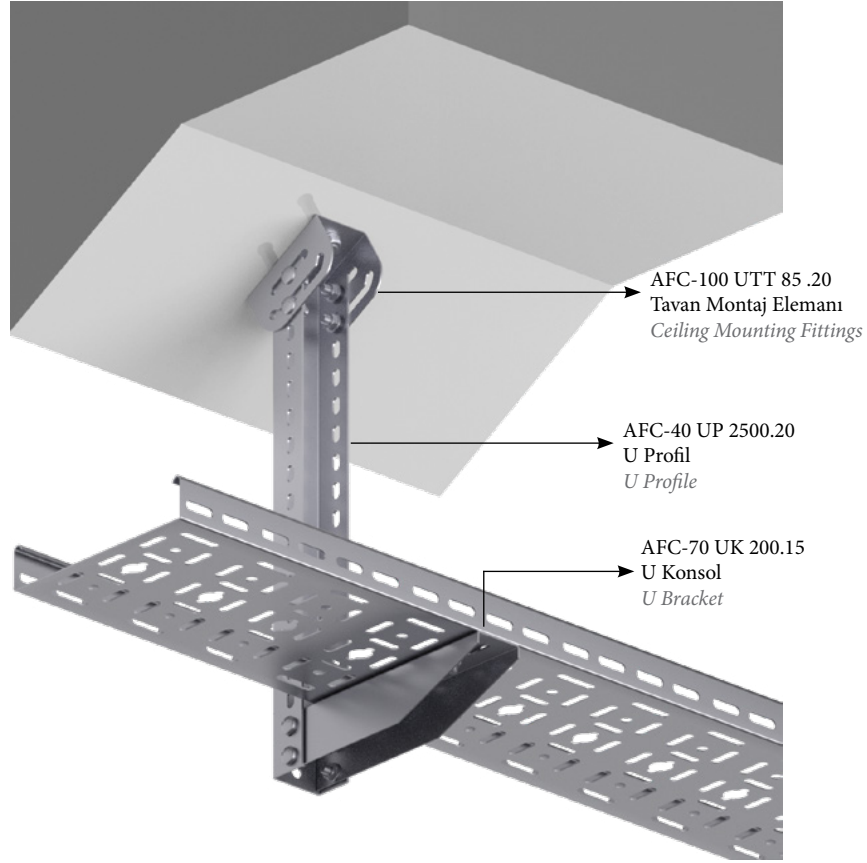


U Profil Ek Elemanı

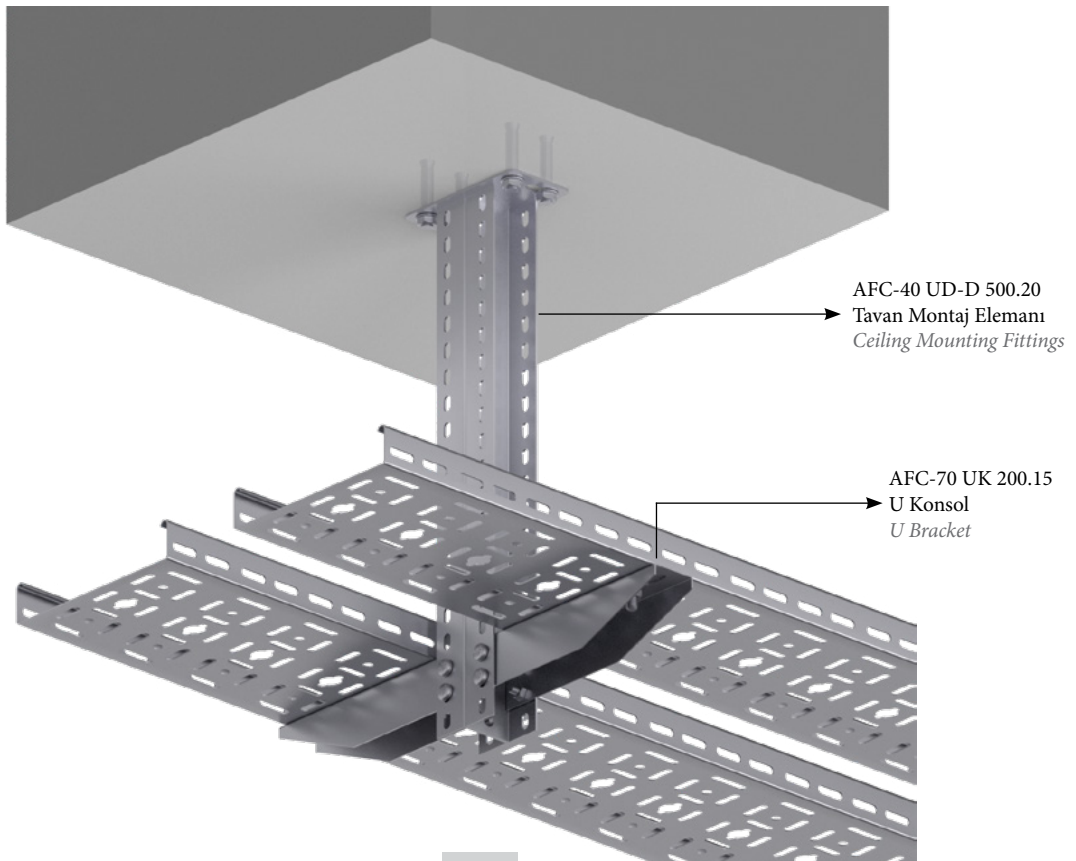
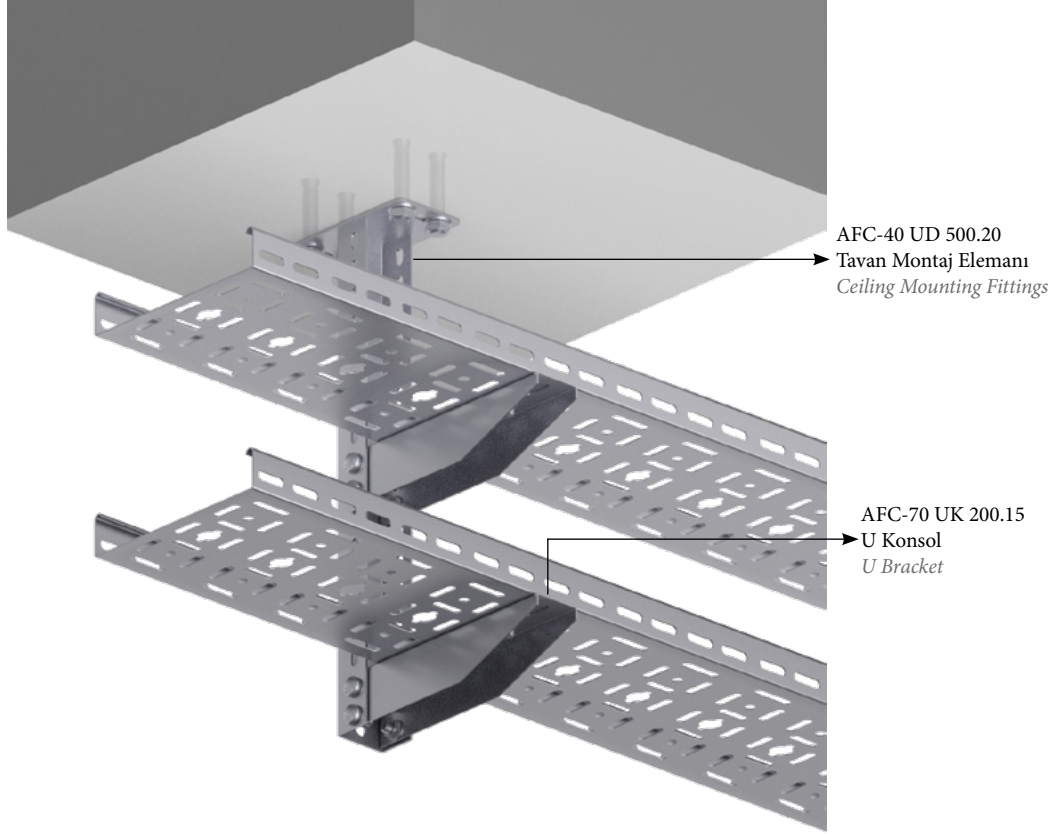
U Profile Joint Element

Sipariş Kodu Order Code	Yükseklik Height (H) mm	Genişlik Width (A) mm	Kalınlık Thickness (T) mm	Ağırlık Weight Kg./Ad.
AFC-40 UEK 250.20	36	52	2.0	0,423

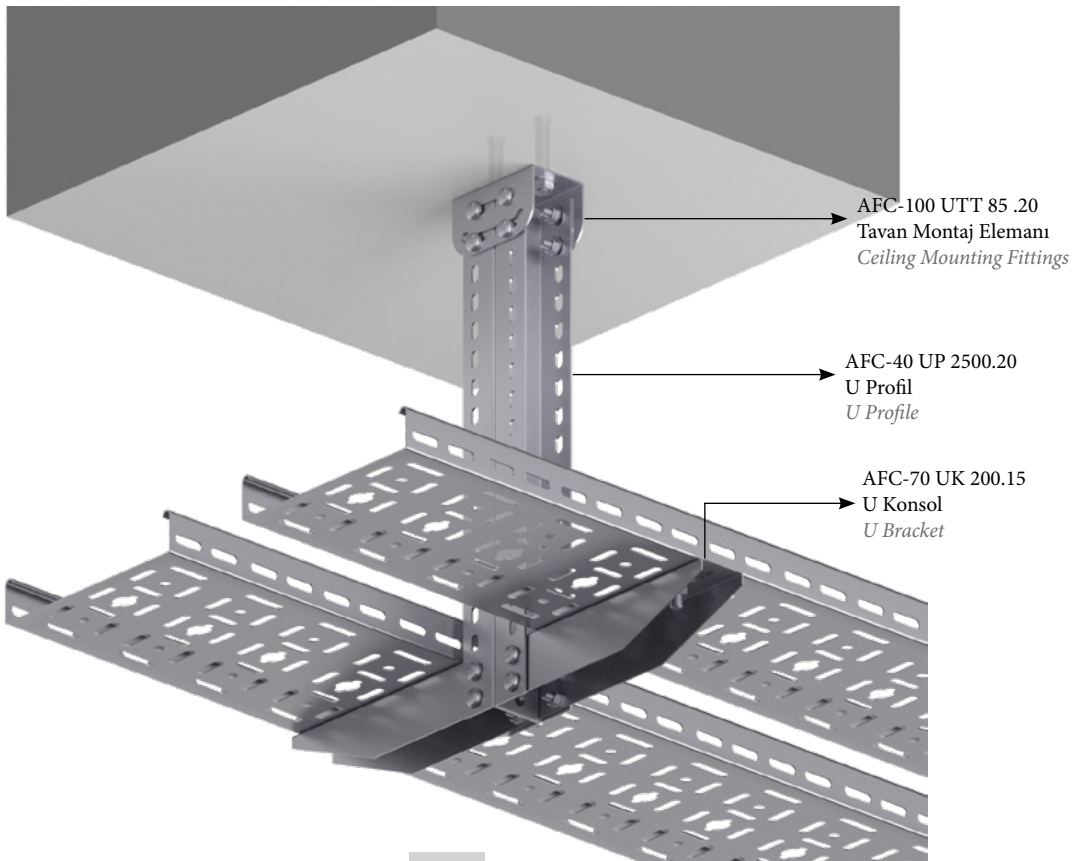
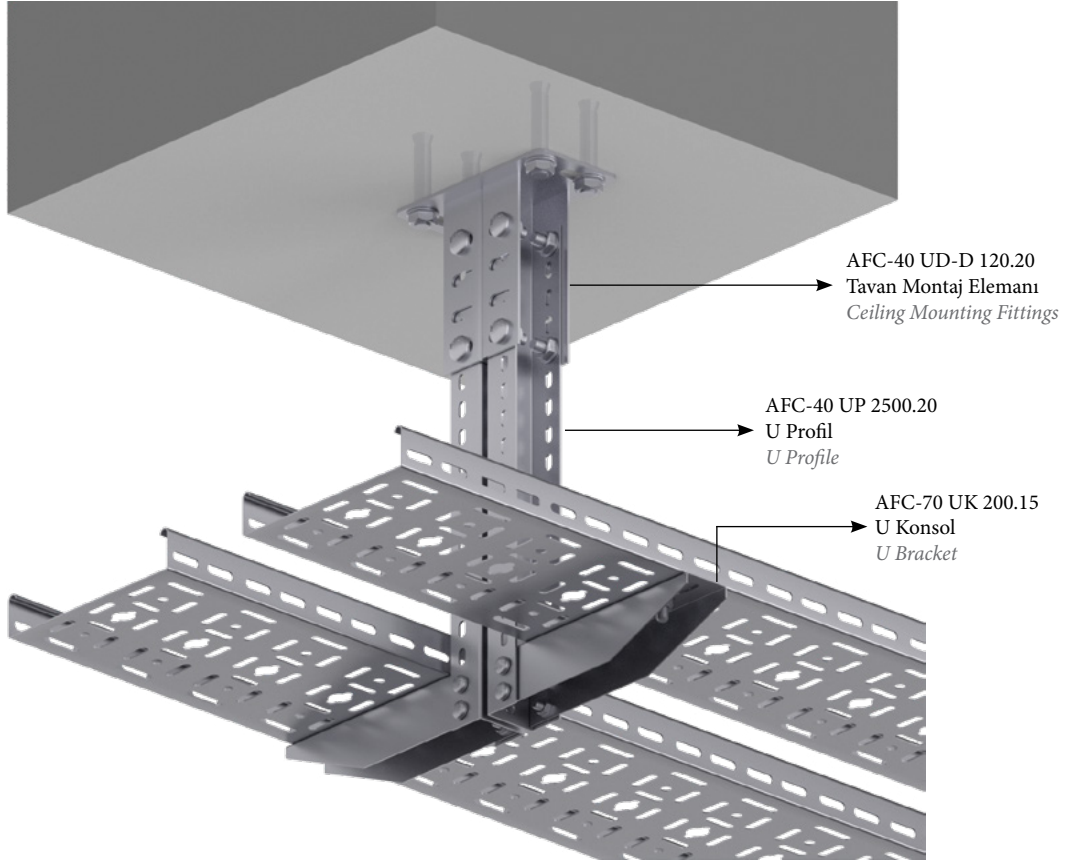
Montaj Örnekleri Mounting Examples



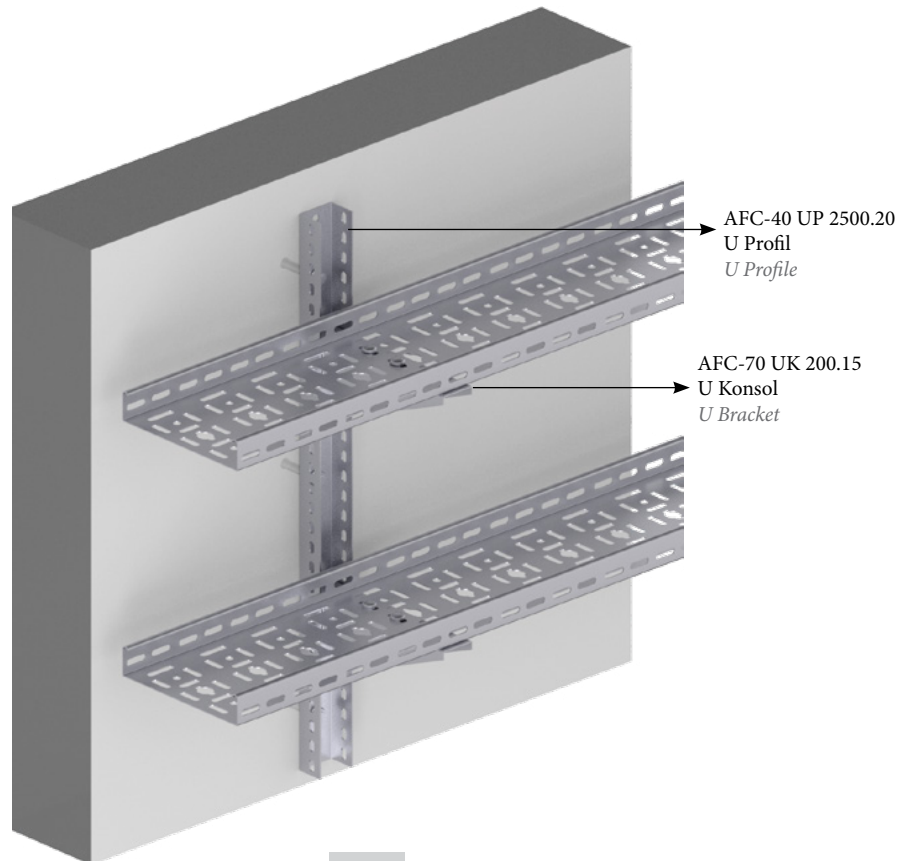
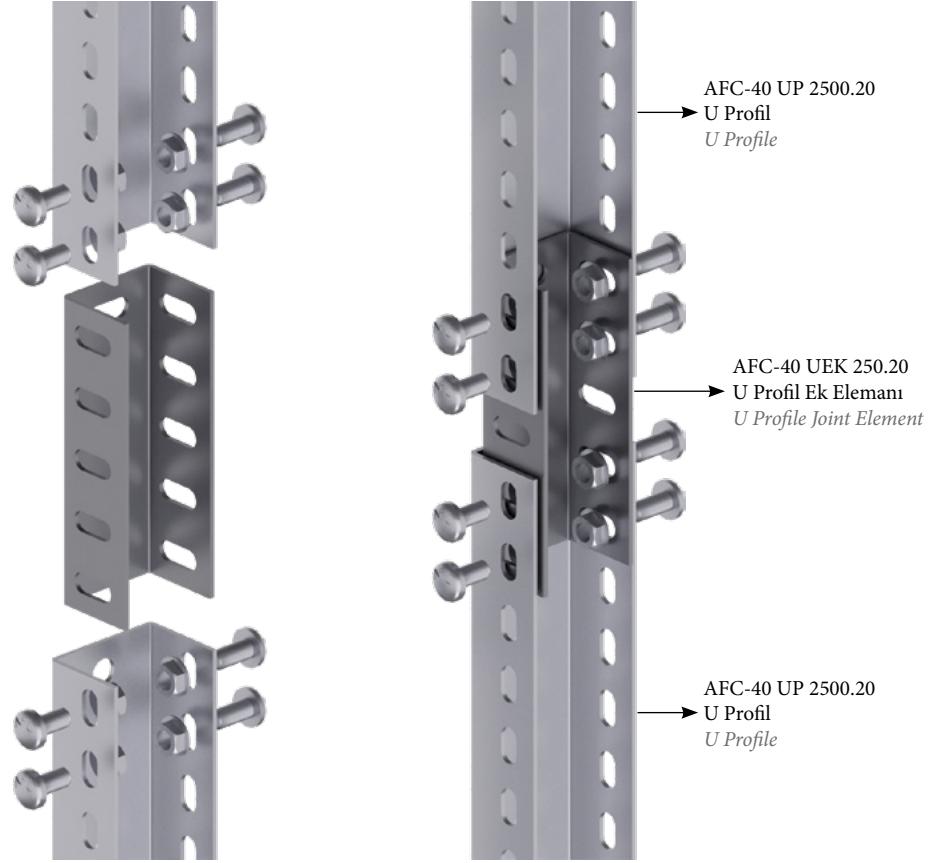
Montaj Örnekleri
Mounting Examples



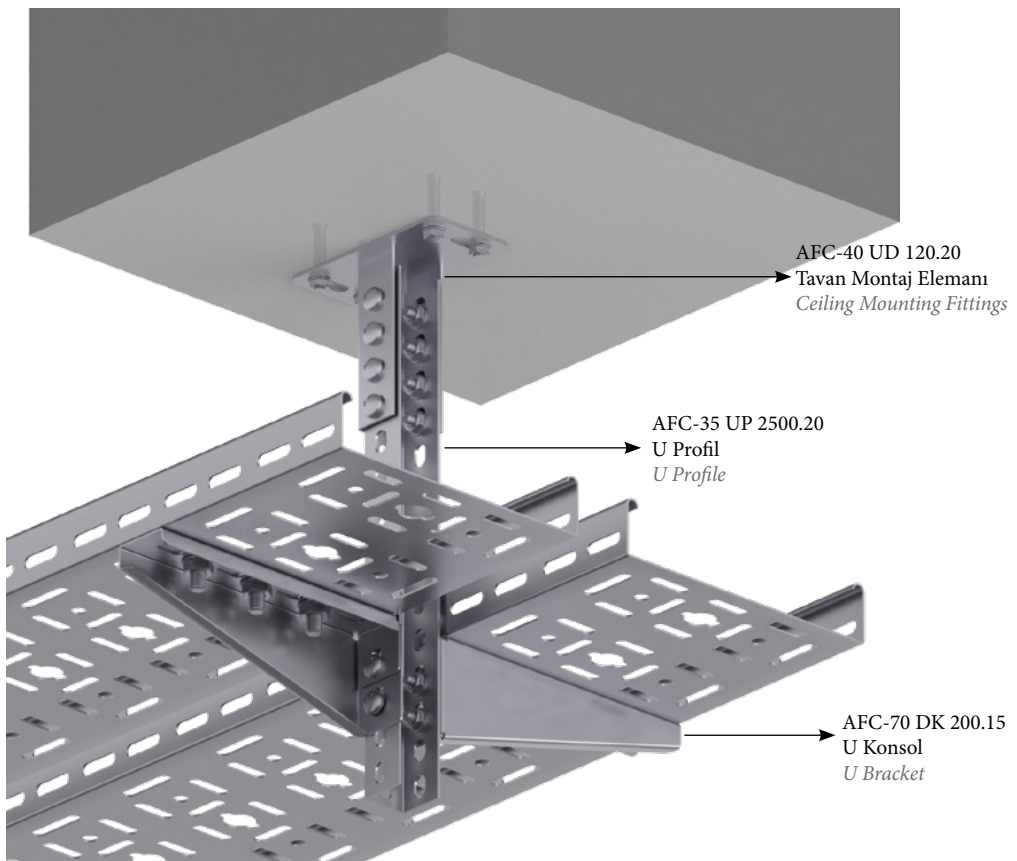
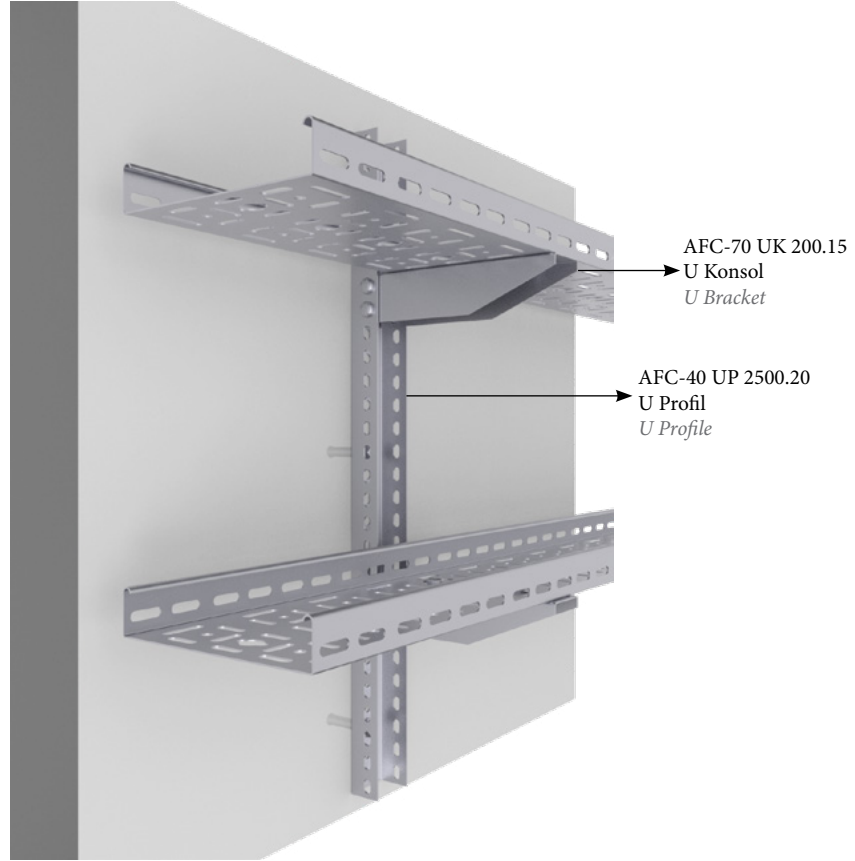
Montaj Örnekleri Mounting Examples



Montaj Örnekleri
Mounting Examples



Montaj Örnekleri Mounting Examples



U Profil (33x38x33mm)

U Profile (33x38x33mm)

Sipariş Kodu Order Code	Uzunluk Length (L) mm	Kalınlık Thickness (T) mm	Ağırlık Weight Kg./m.
AFC-35 UP 2500.15	2500	1.5	1,085
AFC-35 UP 2500.20	2500	2.0	1,446
AFC-35 UP 3000.15	3000	1.5	1,085
AFC-35 UP 3000.20	3000	2.0	1,446



U Profil (40x40x40mm)

U Profile (40x40x40mm)

Sipariş Kodu Order Code	Uzunluk Length (L) mm	Kalınlık Thickness (T) mm	Ağırlık Weight Kg./m.
AFC-45 UP 1000.40	1000	4.0	3,152
AFC-45 UP 2000.40	2000	4.0	6,303
AFC-45 UP 3000.40	3000	4.0	9,455



Tavan Montaj Elemanı

Ceiling Mounting Fittings

Sipariş Kodu Order Code	Uzunluk Length (L) mm	Kalınlık Thickness (T) mm	Ağırlık Weight Kg./m.
AFC-40 UD 120.20	120	2.0	0,391
AFC-60 UTT 100.20	100	2.0	0,257

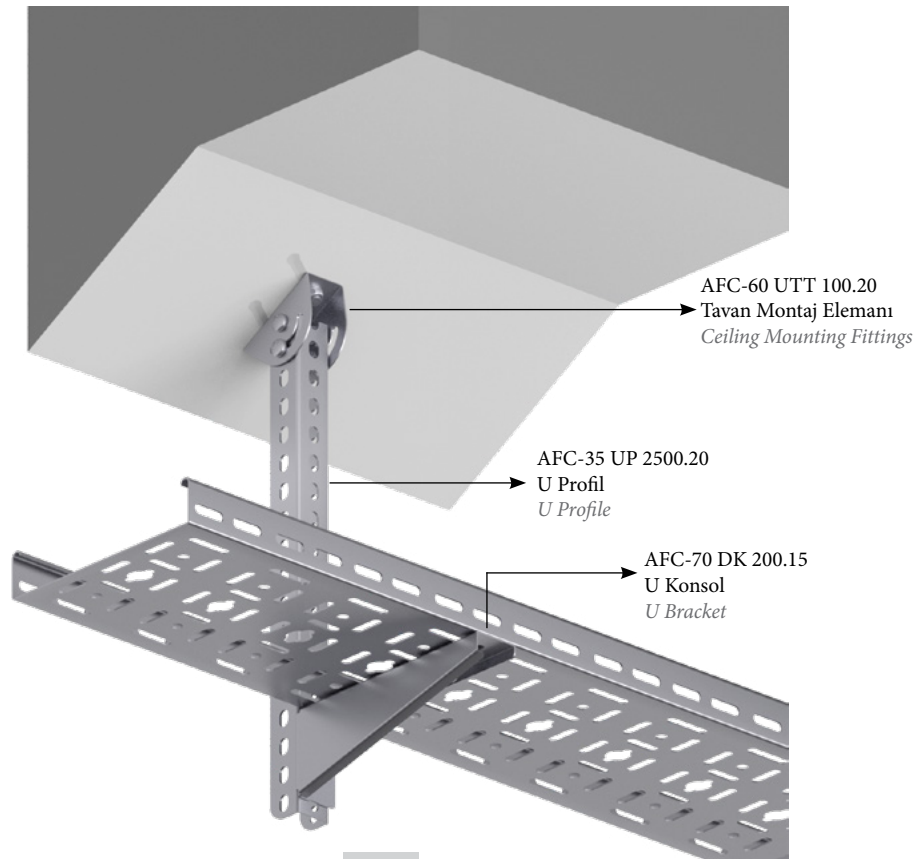
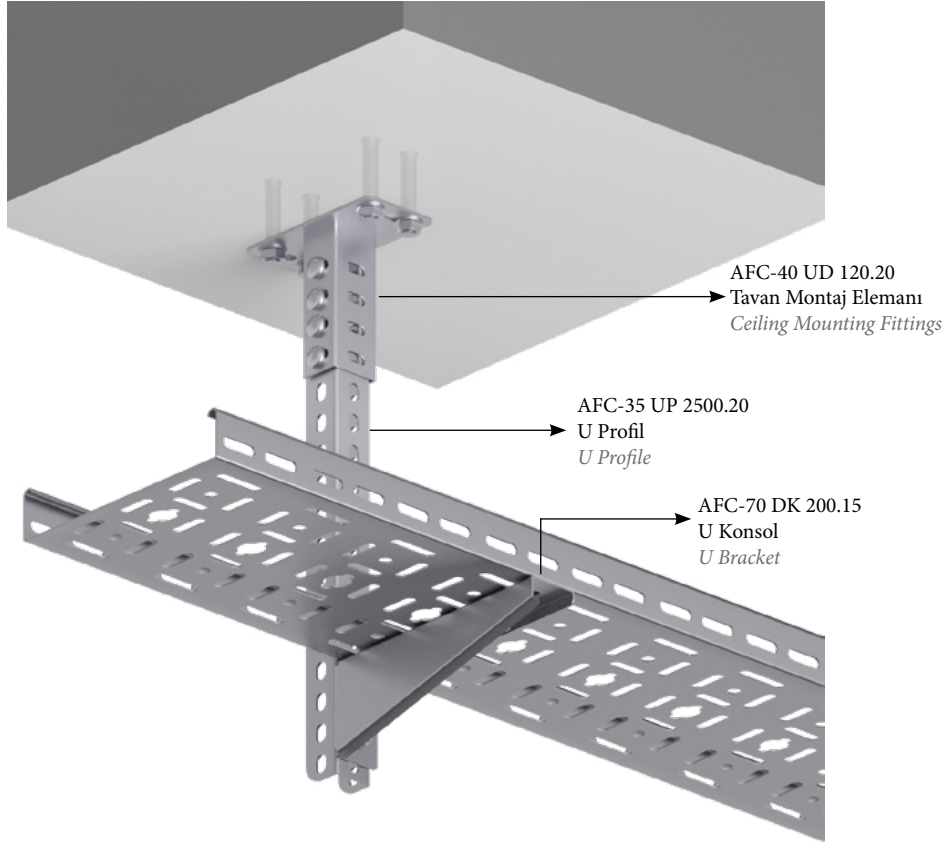


Duvar Konsolları (Kaynaksız)

Wall Brackets (Unwelded)

Sipariş Kodu Order Code	Uzunluk Length (L) mm	Yükseklik Height (H) mm	Kalınlık Thickness (T) mm	Ağırlık Weight Kg./Ad.
AFC-70 DK 50.15	50	70	1.5	0,098
AFC-70 DK 75.15	75	70	1.5	0,111
AFC-70 DK 100.15	100	70	1.5	0,183
AFC-70 DK 150.15	150	70	1.5	0,238
AFC-70 DK 200.15	200	70	1.5	0,285
AFC-125 DK 250.20	250	125	2.0	0,740
AFC-125 DK 300.20	300	125	2.0	0,846
AFC-125 DK 400.20	400	125	2.0	1,034
AFC-125 DK 500.20	500	125	2.0	1,195
AFC-125 DK 600.20	600	125	2.0	1,320

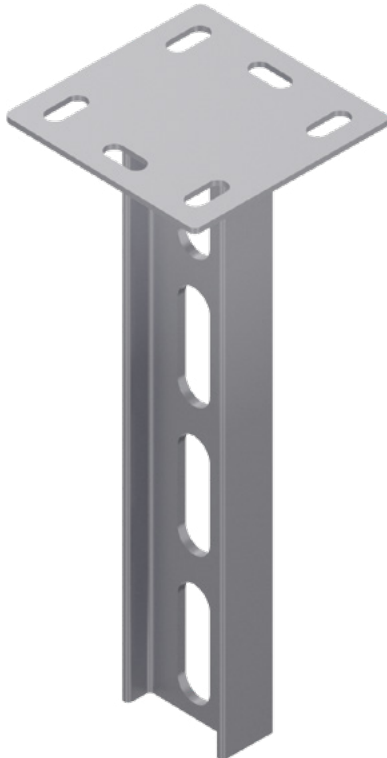
Montaj Örnekleri Mounting Examples



NPI 80 Profil

NPI 80 Profile

Sipariş Kodu Order Code	Uzunluk Length (L) mm	Kalınlık Thickness (T) mm	Ağırlık Weight Kg./m.
AFC-80 IP 200.50	200	5.0	1,278
AFC-80 IP 300.50	300	5.0	1,916
AFC-80 IP 400.50	400	5.0	2,555
AFC-80 IP 500.50	500	5.0	3,194
AFC-80 IP 600.50	600	5.0	3,834
AFC-80 IP 700.50	700	5.0	4,472
AFC-80 IP 800.50	800	5.0	5,111
AFC-80 IP 900.50	900	5.0	5,750
AFC-80 IP 1000.50	1000	5.0	6,389
AFC-80 IP 1100.50	1100	5.0	7,027
AFC-80 IP 1200.50	1200	5.0	7,666
AFC-80 IP 1300.50	1300	5.0	8,305
AFC-80 IP 1400.50	1400	5.0	8,944
AFC-80 IP 1500.50	1500	5.0	9,582
AFC-80 IP 2000.50	2000	5.0	12,777
AFC-80 IP 2500.50	2500	5.0	15,971
AFC-80 IP 3000.50	3000	5.0	19,165



NPI 80 Profil Tavan Desteği

NPI 80 Profile Hanging Support

Sipariş Kodu Order Code	Uzunluk Length (L) mm	Kalınlık Thickness (T) mm	Ağırlık Weight Kg./m.
AFC-80 ITD 200.50	200	5.0	1,278
AFC-80 ITD 300.50	300	5.0	1,916
AFC-80 ITD 400.50	400	5.0	2,555
AFC-80 ITD 500.50	500	5.0	3,194
AFC-80 ITD 600.50	600	5.0	3,834
AFC-80 ITD 700.50	700	5.0	4,472
AFC-80 ITD 800.50	800	5.0	5,111
AFC-80 ITD 900.50	900	5.0	5,750
AFC-80 ITD 1000.50	1000	5.0	6,389
AFC-80 ITD 1100.50	1100	5.0	7,027
AFC-80 ITD 1200.50	1200	5.0	7,666
AFC-80 ITD 1300.50	1300	5.0	8,305
AFC-80 ITD 1400.50	1400	5.0	8,944
AFC-80 ITD 1500.50	1500	5.0	9,582
AFC-80 ITD 2000.50	2000	5.0	12,777
AFC-80 ITD 2500.50	2500	5.0	15,971
AFC-80 ITD 3000.50	3000	5.0	19,165

I Konsol I Brackets

Sipariş Kodu Order Code	Uzunluk Length (L) mm	Yükseklik Height (H) mm	Kalınlık Thickness (T) mm	Ağırlık Weight Kg./Ad.
AFC-70 IK 100.20	100	70	2.0	0,183
AFC-70 IK 150.20	150	70	2.0	0,238
AFC-70 IK 200.20	200	70	2.0	0,285
AFC-70 IK 250.20	250	70	2.0	0,740
AFC-90 IK 300.20	300	90	2.0	0,846
AFC-90 IK 400.20	400	90	2.0	1,034
AFC-90 IK 500.20	500	90	2.0	1,195
AFC-90 IK 600.20	600	90	2.0	1,320



NPI 80 Profil Tespit Elemanları NPI 80 Profile Establishing Units

Sipariş Kodu Order Code	Uzunluk Length (L) mm	Kalınlık Thickness (T) mm	Ağırlık Weight Kg./m.
AFC-IDB 60	0	6.0	0,306
AFC-80 IAT 210.40	210	4.0	2,055
AFC-80 IST 210.40	210	4.0	1,693
AFC-80 IEK 210.30	230	3.0	0,822



AFC-IDB 60
NPI 80 Profil Tespit Elemanı
NPI 80 Profile Establishing Unit



AFC-IEK 210.40
NPI 80 Profil Tespit Elemanı
NPI 80 Profile Establishing Unit

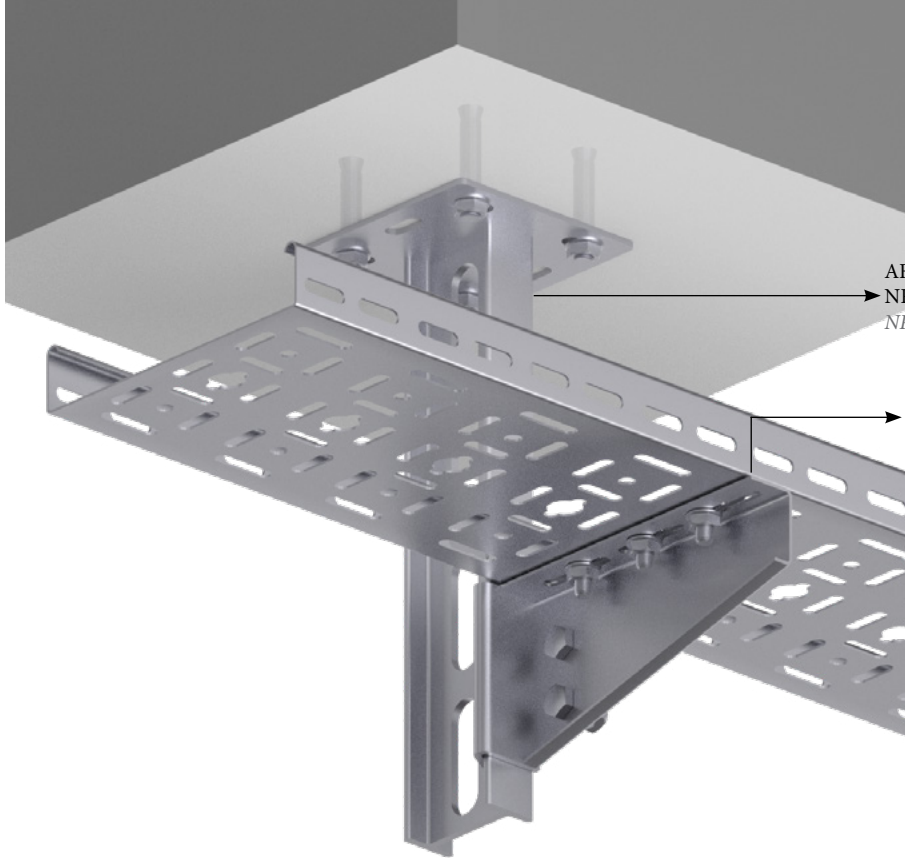


AFC-IAT 210.40
NPI 80 Profil Tespit Elemanı
NPI 80 Profile Establishing Unit



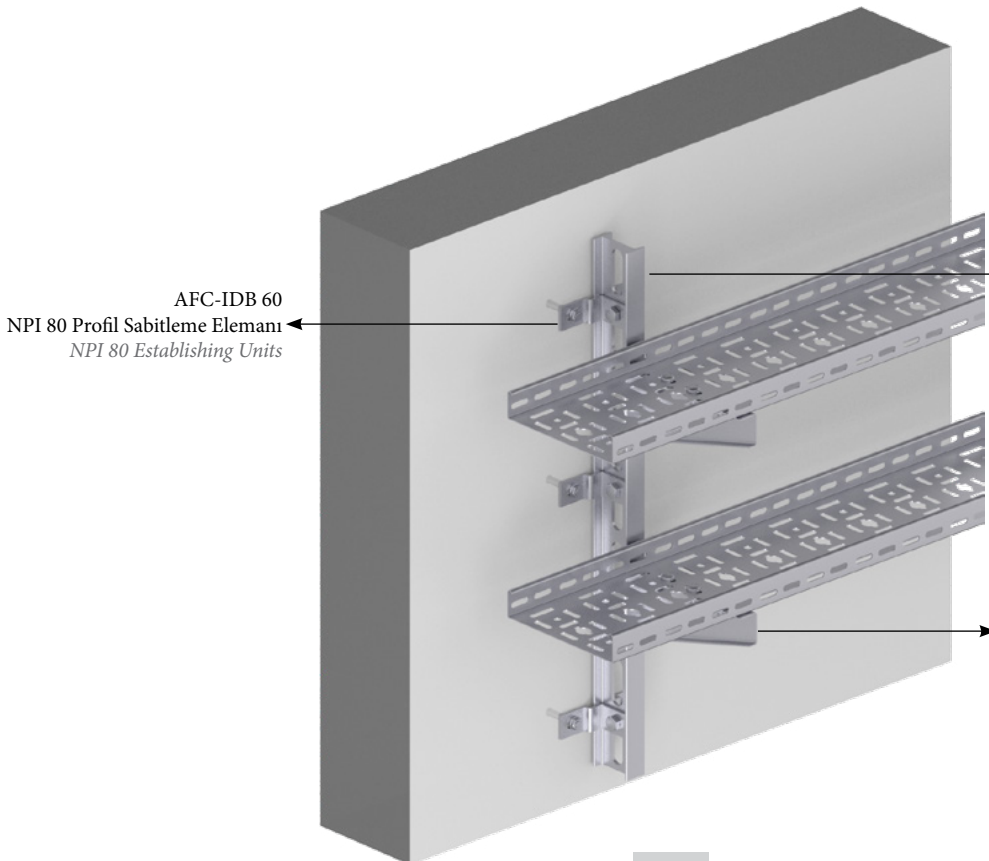
AFC-IST 210.40
NPI 80 Profil Tespit Elemanı
NPI 80 Profile Establishing Unit

Montaj Örnekleri Mounting Examples



AFC-80 NPI 300.50
NPI 80 Profil Tavan Desteđi
NPI 80 Profile Hanging Support

AFC-70 IK 200.20
I Konsol
I Bracket

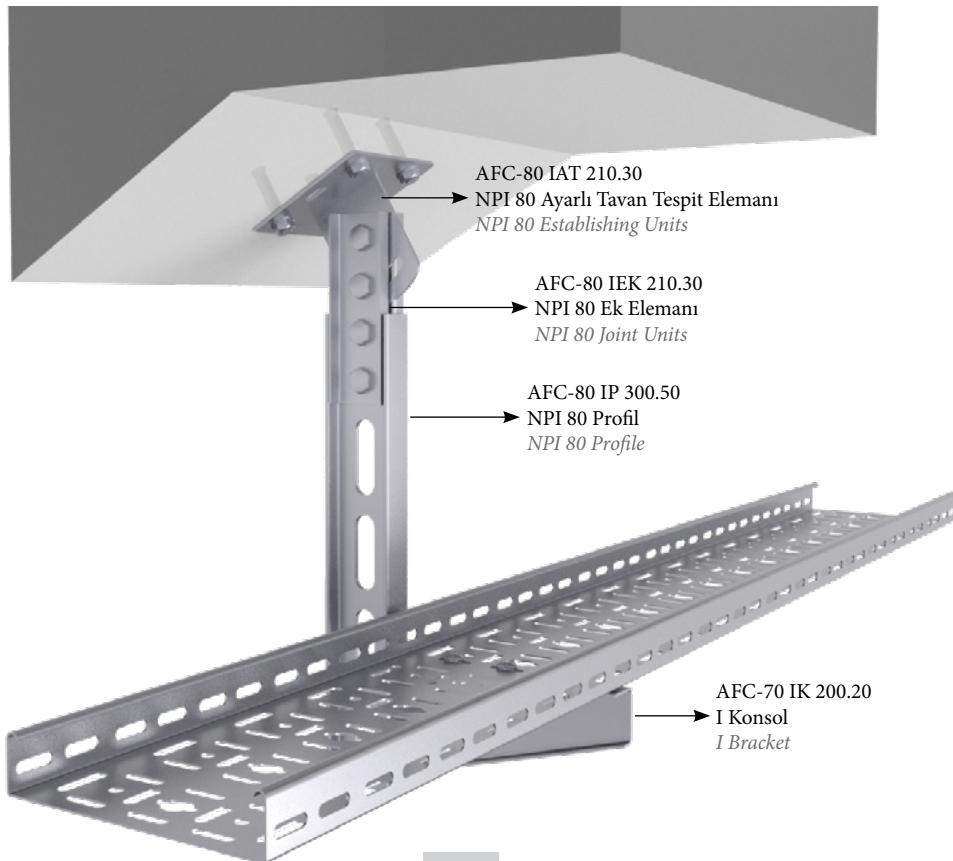
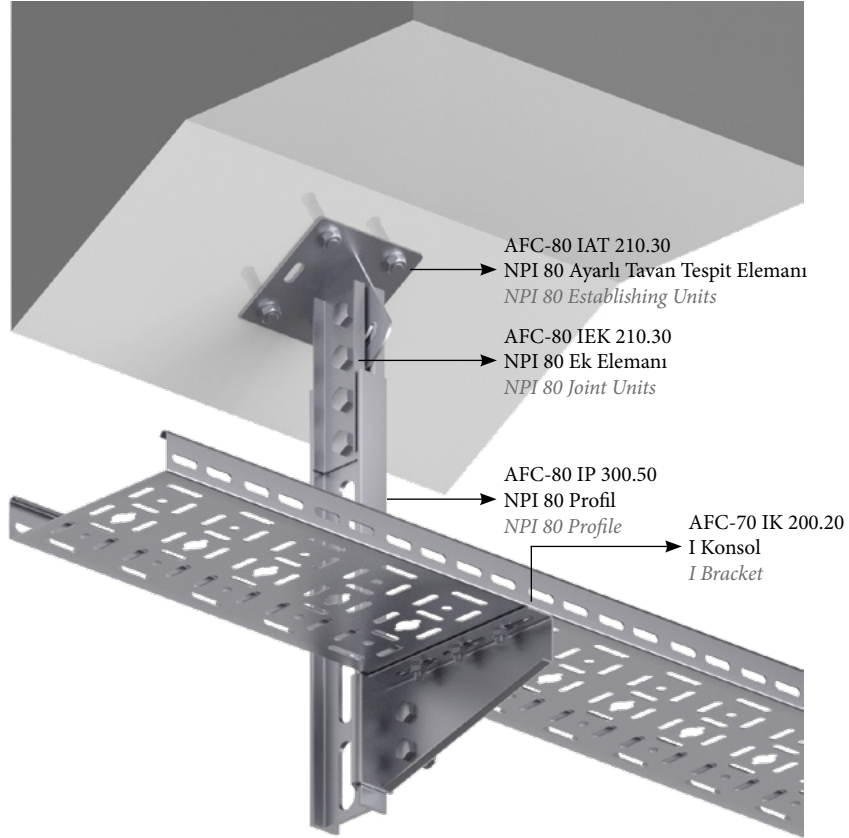


AFC-IDB 60
NPI 80 Profil Sabitleme Elemanı
NPI 80 Establishing Units

AFC-80 IP 300.50
NPI 80 Profil
NPI 80 Profile

AFC-70 IK 200.20
I Konsol
I Bracket

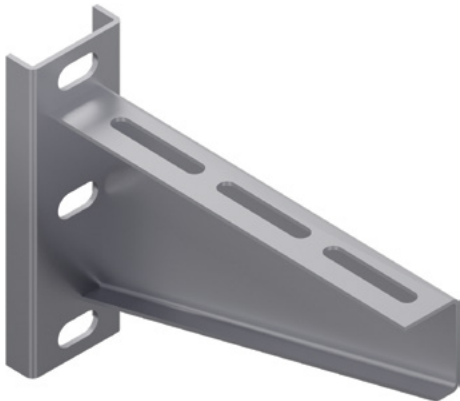
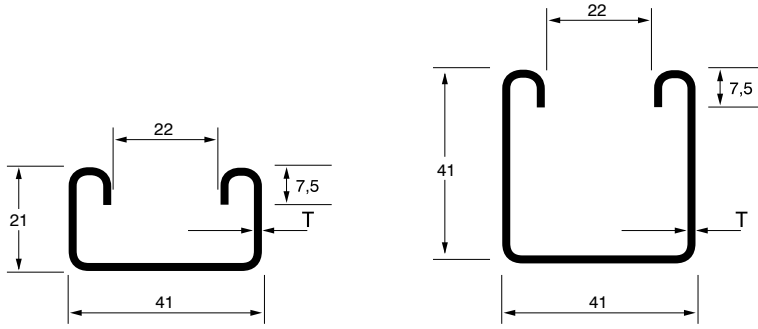
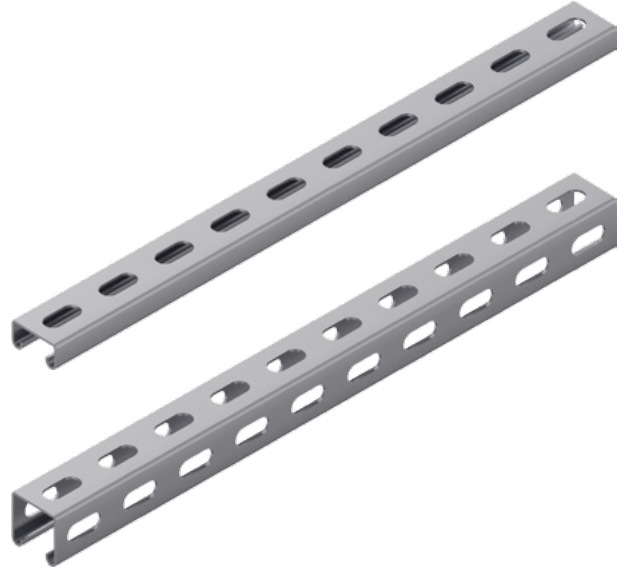
Montaj Örnekleri Mounting Examples



C Profil

C Profile

Sipariş Kodu Order Code	Uzunluk Length (L) mm	Kalınlık Thickness (T) mm	Ağırlık Weight Kg./m.
AFC-21 CP 2500.15	2500	1.5	1,249
AFC-21 CP 2500.20	2500	2.0	1,664
AFC-21 CP 3000.15	3000	1.5	1,249
AFC-21 CP 3000.20	3000	2.0	1,664
AFC-41 CP 2500.15	2500	1.5	1,777
AFC-41 CP 2500.20	2500	2.0	2,368
AFC-41 CP 3000.15	3000	1.5	1,777
AFC-41 CP 3000.20	3000	2.0	2,368



C Konsol

C Brackets

Sipariş Kodu Order Code	Uzunluk Length (L) mm	Yükseklik Height (H) mm	Kalınlık Thickness (T) mm	Ağırlık Weight Kg./Ad.
AFC-70 CK 100.20	100	70	2.0	0,330
AFC-70 CK 150.20	150	70	2.0	0,425
AFC-70 CK 200.20	200	70	2.0	0,493
AFC-70 CK 250.20	250	70	2.0	0,592
AFC-90 CK 300.20	300	90	2.0	0,708
AFC-90 CK 400.20	400	90	2.0	0,892
AFC-90 CK 500.20	500	90	2.0	1,077
AFC-90 CK 600.20	600	90	2.0	1,269

Montaj Örnekleri Mounting Examples

